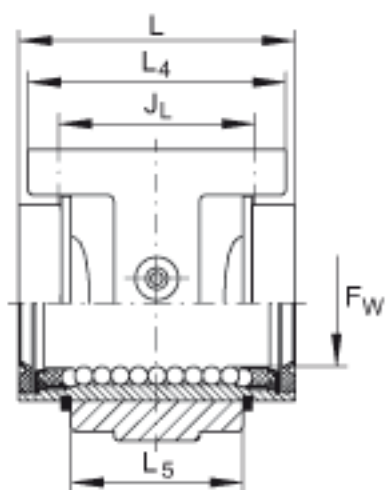
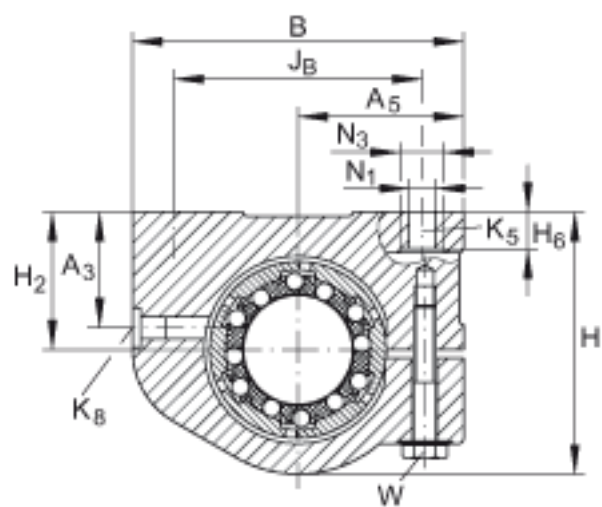
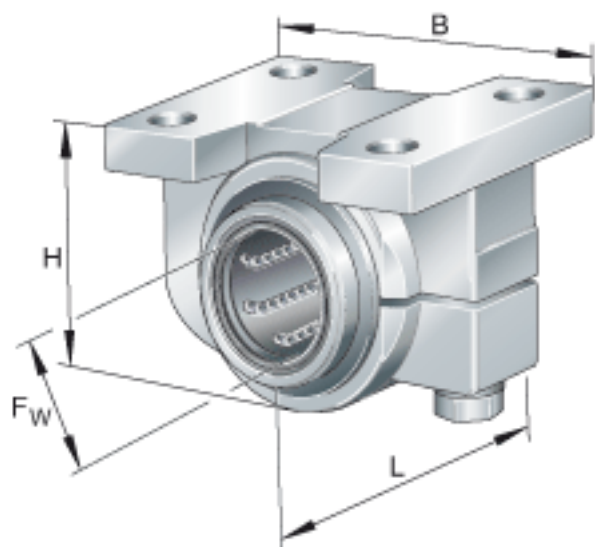


INA KGBAS25-PP-AS参数

说明		6		球的列数
尺寸	A ₃	23	mm	-
	A ₅	37	mm	公差: +/-0,01
	H ₂	30	mm	公差: +/-0,01
	H ₆	7.8	mm	公差: -0,5
	J _B	60	mm	公差: +/-0,2
	J _L	40	mm	公差: +/-0,2
	K ₅	M5		根据 ISO 4762-8.8 标准的固定螺钉 如果有调节螺钉, 应有螺钉防松措施。
	K ₈	NIPA1		润滑嘴
	L ₄	54	mm	-
	L ₅	40	mm	-
	N ₁	5.7	mm	-
	N ₃	10	mm	-
	W	8	mm	-
重量	m	410	g	质量
基本额定载荷	C	2800	N	基本额定载荷仅适用于淬硬 (670+170 HV) 及磨削过的作为滚道的轴。
	C ₀	2220	N	基本额定载荷仅适用于淬硬 (670+170 HV) 及磨削过的作为滚道的轴。
尺寸	L	58	mm	公差:h12
	F _w	25	mm	-
	H	60	mm	-
	B	74	mm	-

INA KGBAS25-PP-AS图片



参考资料:<http://www.sozhou.com/p/a62aeab7.html>