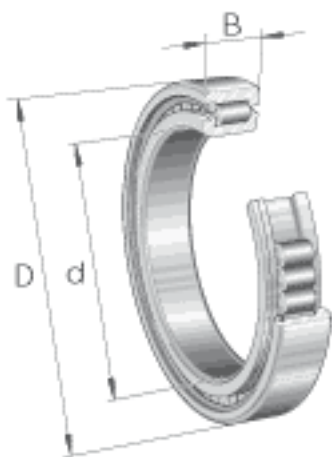
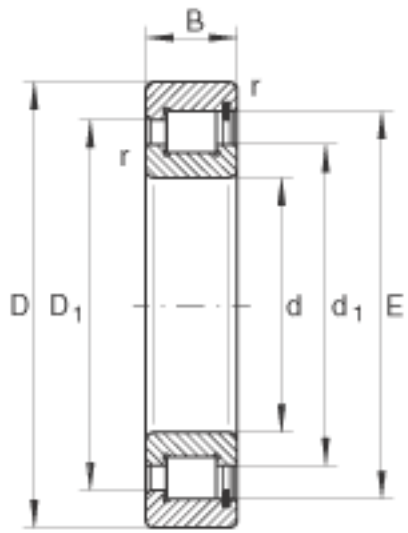


### INA SL1818/630-E-TB参数

尺寸	d	630	mm	-
	D	780	mm	-
	B	69	mm	-
	D <sub>1</sub>	725.6	mm	-
	d <sub>1</sub>	680	mm	-
	E	742.5	mm	-
	r <sub>min</sub>	4	mm	-
	s	7.5	mm	轴向位移
重量	m	70000	g	质量
基本额定载荷	C <sub>r</sub>	1410000	N	基本额定动载荷, 径向
	C <sub>0r</sub>	3150000	N	基本额定静载荷, 径向
疲劳极限载荷	C <sub>ur</sub>	280000	N	疲劳极限载荷, 径向
极限转速	n <sub>G</sub>	425	r/min	极限转速
参考转速	n <sub>B</sub>	255	r/min	参考转速

### INA SL1818/630-E-TB图片





参考资料:<http://www.sozhou.com/p/a6399689.html>