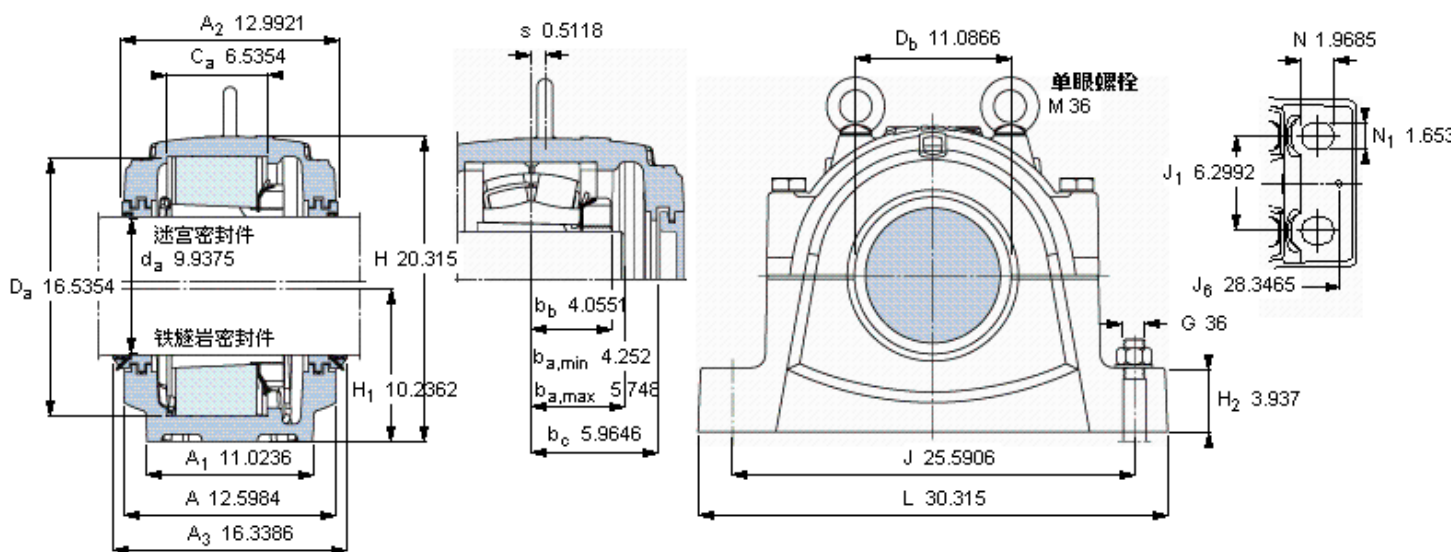


SKF SNL 3056参数

轴	d_a	252.412	mm	-
适用的轴承	球面滚子轴承	23056 K	-	-
	CARB轴承	C 3056 K	-	-
主要尺寸	A	320	mm	-
	L	770	-	-
	H	516	-	-
	H_1	260	-	-
	重量	重量	221000	g
型号	仅限轴承座	SNL 3056	-	-
	迷宫密封件	TS 56/9.15/16	-	-
	铁燧岩密封件	TNF 56/9.15/16	-	-
	端盖	ETS 56	-	-

SKF SNL 3056图片



适用的SKF轴承和附件

轴承	紧定套	定位环
23056 CCK/W33	SNP 3056x9.15/16	6 FRB 10/420
C 3056 K	-	6 FRB 10/420

脂量, 公斤

初步填充	0.1929
重新油脂	0.0087

密封件

迷宫密封件	TS 56/9.15/16
铁燧岩密封件	TNF 56/9.15/16

端盖

ETS 56

有帽螺栓

尺寸 [毫米]	M 30x200
推荐的紧固	
扭矩 [Nm]	400
最大允许负荷 [kN]	
F_{120°	1240
F_{150°	720
F_{180°	620

适用的固定螺栓

尺寸 [毫米]	36
尺寸 [英寸]	1 3/8
推荐的紧固	
扭矩 [Nm]	2280

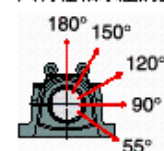
销钉尺寸

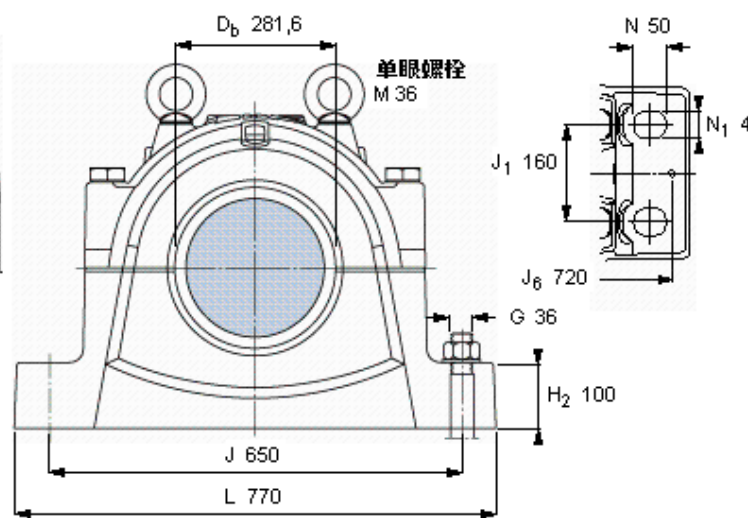
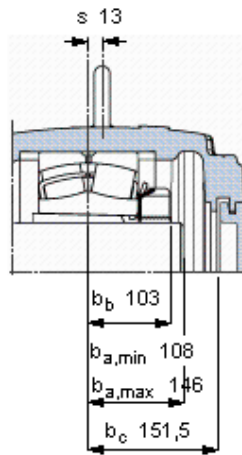
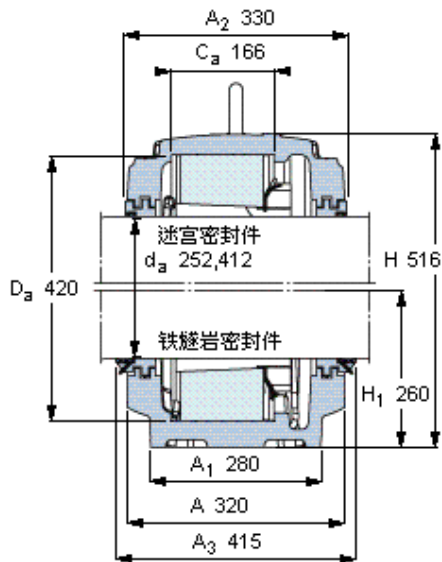
径(最大)	0.7874
中心距离 J_6	28.3465

断裂负荷, 轴承箱, kN

P_{0°	3800
P_{55°	4700
P_{90°	2300
P_{120°	1700
P_{150°	1500
P_{180°	1900
P_a	1200

才需要遵守 P_0 的限制
础面积不受到支持时,
只有在轴承座的整个基





适用的SKF轴承和附件

轴承

23056 CCK/W33
C 3056 K

紧定套

SNP 3056x9.15/16
-

定位环

6 FRB 10/420
6 FRB 10/420

脂量, 公斤

初步填充 4,9
重新油脂 0,22

密封件

迷宫密封件 TS 56/9.15/16
铁氟岩密封件 TNF 56/9.15/16

端盖

ETS 56

有帽螺栓

尺寸 [毫米] M 30x200

推荐的紧固

扭矩 [Nm] 400

最大允许负荷 [kN]

F_{120°} 1240
F_{150°} 720
F_{180°} 620

适用的固定螺栓

尺寸 [毫米] 36

尺寸 [英寸] 1 3/8

推荐的紧固

扭矩 [Nm] 2280

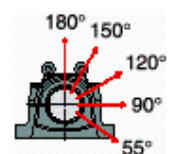
销钉尺寸

径(最大) 20
中心距离 J₆ 720

断裂负荷, 轴承箱, kN

P_{0°} 3800
P_{55°} 4700
P_{90°} 2300
P_{120°} 1700
P_{150°} 1500
P_{180°} 1900
P_a 1200

才需要遵守P0°的限制
础面积不受到支持时,
只有在轴承座的整个基



参考资料: <http://www.sozhou.com/p/a6456e13.html>