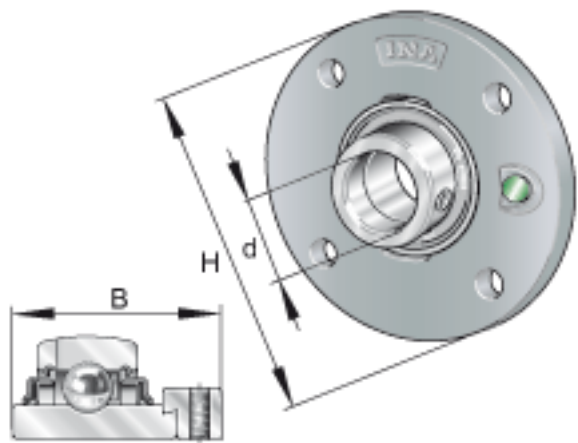
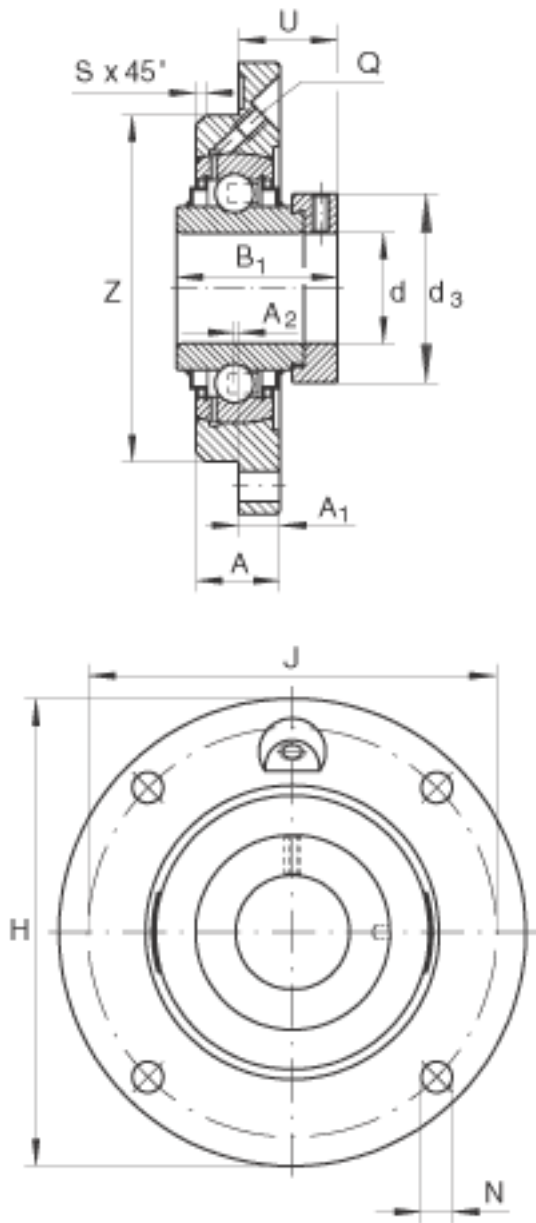


### INA RME70参数

尺寸	d	70	mm	-
	H	215	mm	-
	B <sub>1</sub>	66	mm	-
	A	32	mm	-
	A <sub>1</sub>	18	mm	-
	A <sub>2</sub>	6	mm	-
	d <sub>3 max</sub>	96	mm	-
	J	177	mm	-
	N	18	mm	-
	Q	Rp 1/8		-
	S	0	mm	-
	U	44.5	mm	-
	Z	150	mm	公差:h8
	重量	m	5550	g
基本额定载荷	C <sub>r</sub>	62000	N	基本额定动载荷, 径向
	C <sub>0r</sub>	44000	N	基本额定静载荷, 径向
说明		GG. ME14		轴承座的型号
		GE70-KRR-B		轴承的型号

### INA RME70图片





参考资料:<http://www.sozhou.com/p/a64db9ed.html>