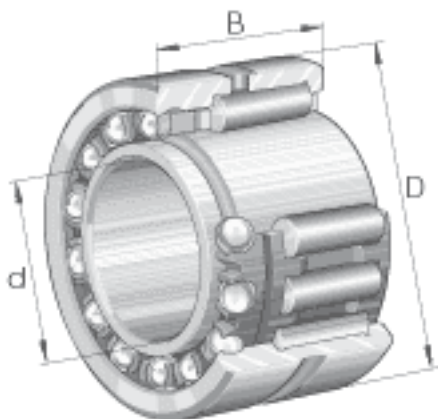


INA NKIA5913参数

尺寸	d	65	mm	-
	D	90	mm	-
	B	34	mm	-
	F	72	mm	-
	r_{\min}	1	mm	-
重量	m	635	g	质量
基本额定载荷	C_r	69000	N	基本额定动载荷, 径向
	C_{0r}	112000	N	基本额定静载荷, 径向
	C_a	12800	N	基本额定动载荷, 轴向
	C_{0a}	34000	N	基本额定静载荷, 轴向
疲劳极限载荷	C_{ur}	19500	N	疲劳极限载荷, 径向
	C_{ua}	1510	N	疲劳极限载荷, 轴向
极限转速	n_G	6300	r/min	极限转速
参考转速	n_B	5500	r/min	参考转速

INA NKIA5913图片



参考资料:<http://www.sozhou.com/p/a65451c6.html>

