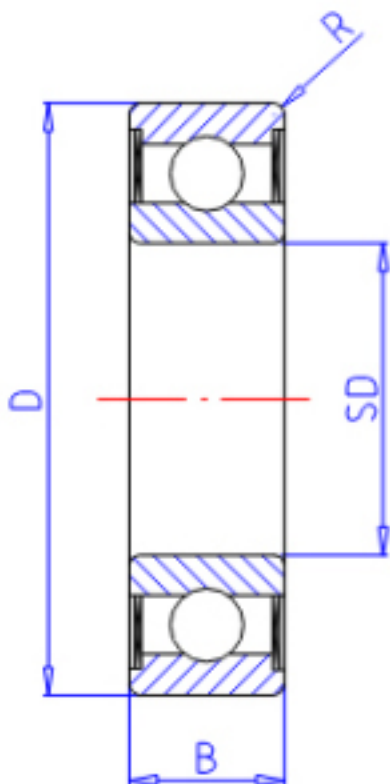


### KOYO WML6012ZZ参数

主要尺寸	SD	6.0	mm	内径
	D	12	mm	外径
	B	4.0	mm	宽度
	R	0.10	mm	(最小)
型号	ORDER	WML6012ZZ		型号
基本额定载荷	C	710	N	动载荷
	C0	290	N	静载荷
极限转速	NG	49000	1/min	脂润滑
	NO	0	1/min	油润滑

### KOYO WML6012ZZ图片



参考资料:<http://www.sozhou.com/p/a6595a69.html>

