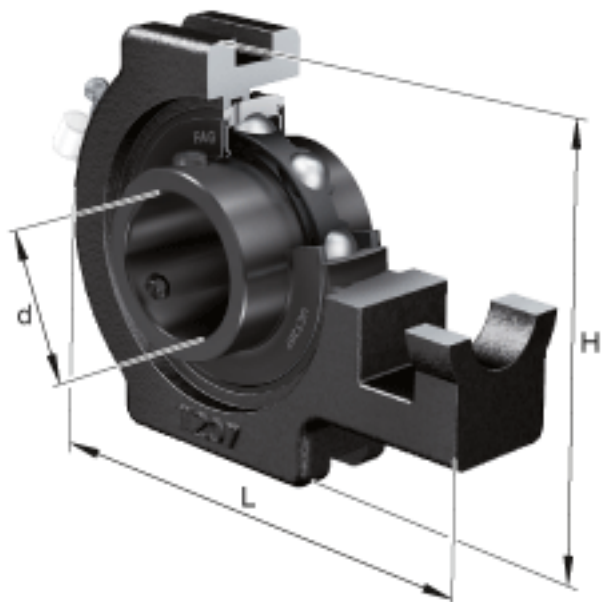
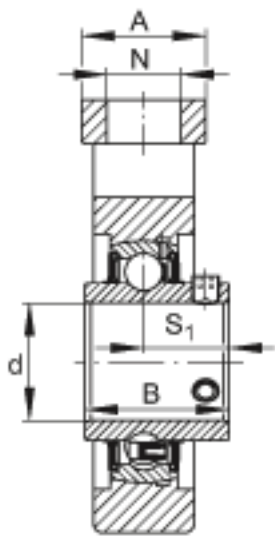
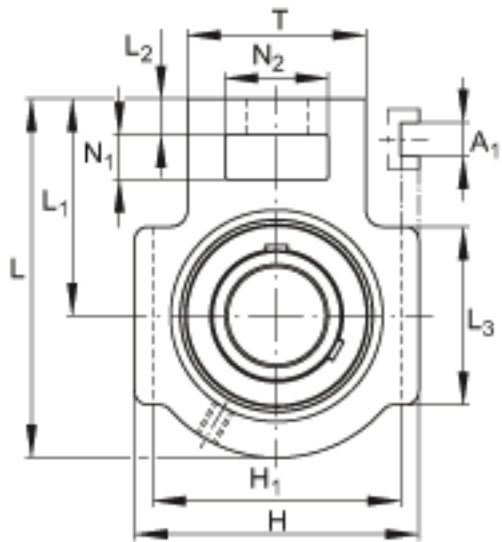


FAG UCT212-38参数

尺寸	d	60.325	mm	-
	L	194	mm	-
	H	146	mm	-
	A	64	mm	-
	A ₁	22	mm	-
	B	65.1	mm	-
	H ₁	130	mm	-
	L ₁	119	mm	-
	L ₂	19	mm	-
	L ₃	102	mm	-
	N	35	mm	-
	N ₁	32	mm	-
	N ₂	64	mm	-
	S ₁	39.7	mm	-
	T	102	mm	-
	重量	m	4690	g
说明		T212		型号, 轴承座
		UCT212-38		型号, 外球面球轴承

FAG UCT212-38图片





参考资料:<http://www.sozhou.com/p/a65db44b.html>