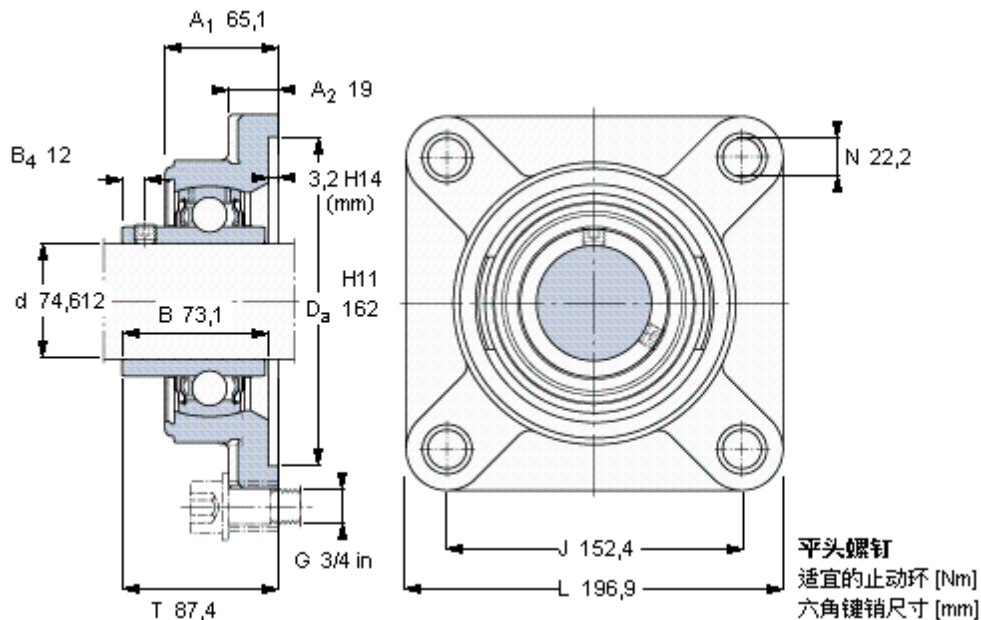


SKF FY 2. 15/16 TF/AH参数

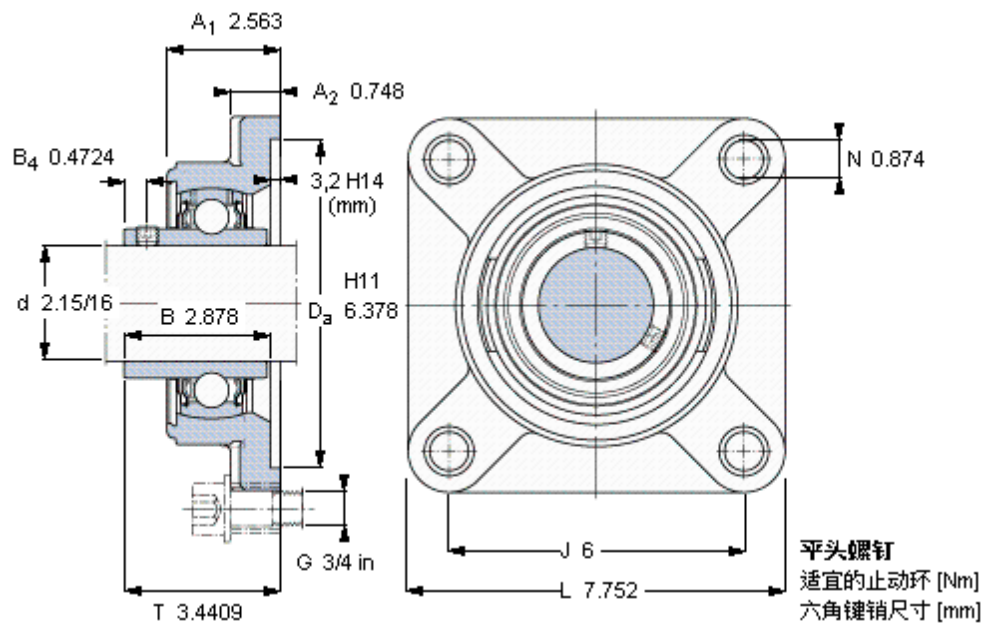
主要尺寸	d	74.612	mm	-
	A <sub>1</sub>	65.1	mm	-
	J	152.4	mm	-
	L	196.9	mm	-
	T	87.4	mm	-
基本额定载荷	C	66300	N	动载荷
	C <sub>0</sub>	49000	N	静载荷
极限转速	带h6轴公差	2600	r/min	-
重量	重量	6100	g	-
型号	轴承单元	FY 2. 15/16 TF/AH	-	-
	轴承座	FY 515 U/AH	-	-
	轴承	YAR 215-215-2F/AH	-	-

SKF FY 2. 15/16 TF/AH图片



7/16-20x7M  
28,5  
5,55625

参考资料:<http://www.sozhou.com/p/a65ffd0d.html>



7/16-20x7/16  
 28,5  
 5,55625