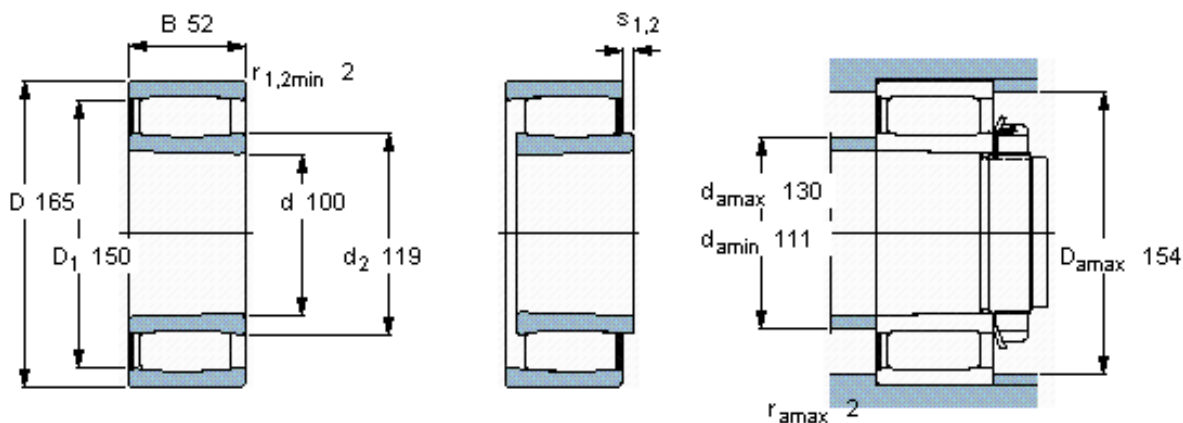


SKF C 3120 KV \*参数

主要尺寸	d	100	mm	-
	D	165	mm	-
	B	52	mm	-
基本额定载荷	C	475000	N	动载荷
	$C_0$	655000	N	静载荷
疲劳载荷极限	$P_u$	71000	N	-
额定转速	参考转速	-	r/min	-
	极限转速	1300	r/min	-
重量	重量	4400	g	-
型号	* SKF 探索者轴承	C 3120 KV *	-	-
说明	**请核查供货情况	-	-	-

SKF C 3120 KV \*图片

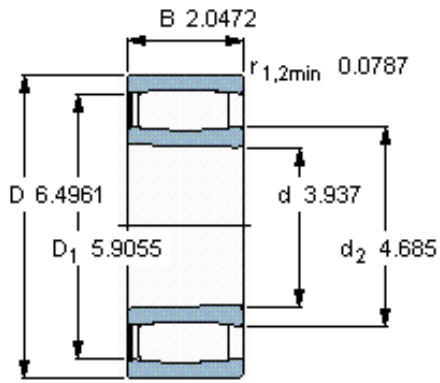


圆锥孔，圆锥  
1: 12

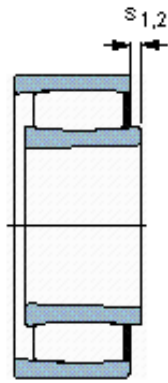
轴向位移  $s_1$   
轴向位移  $s_2$  (挡圈侧)  
对中误差系数  $k_1$   
运行游隙系数  $k_2$

10  
4,7  
0,100  
0,112

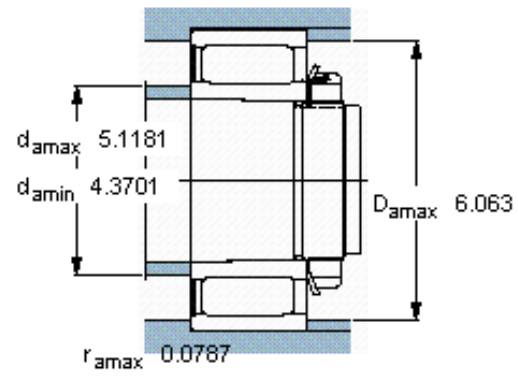
参考资料: <http://www.sozhou.com/p/a66e33cc.html>



圆锥孔，圆锥  
1: 12



- 轴向位移  $s_1$
- 轴向位移  $s_2$  (挡圈侧)
- 对中误差系数  $k_1$
- 运行游隙系数  $k_2$



- 0.393
- 0.185
- 0,100
- 0,112