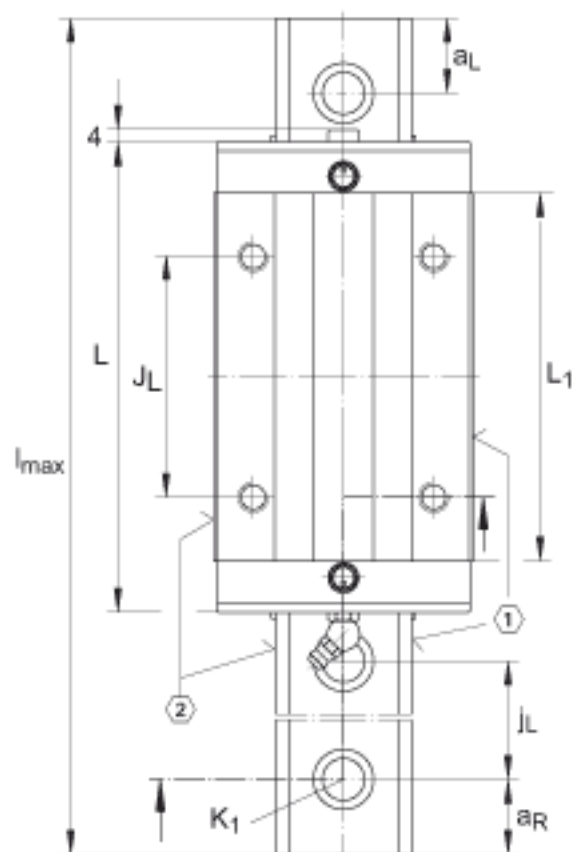
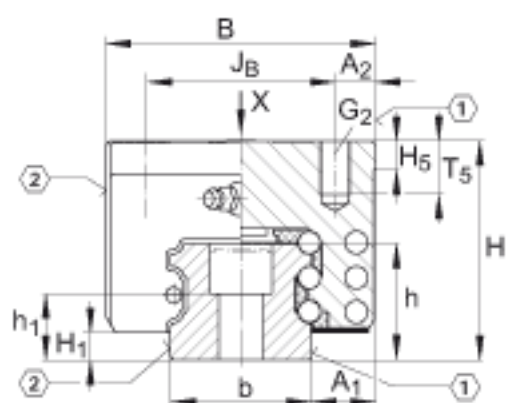
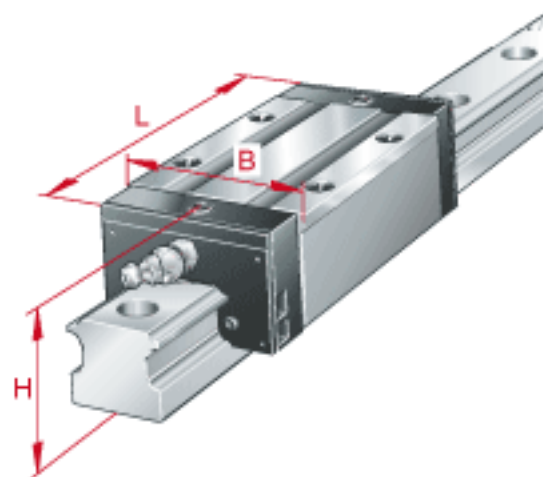


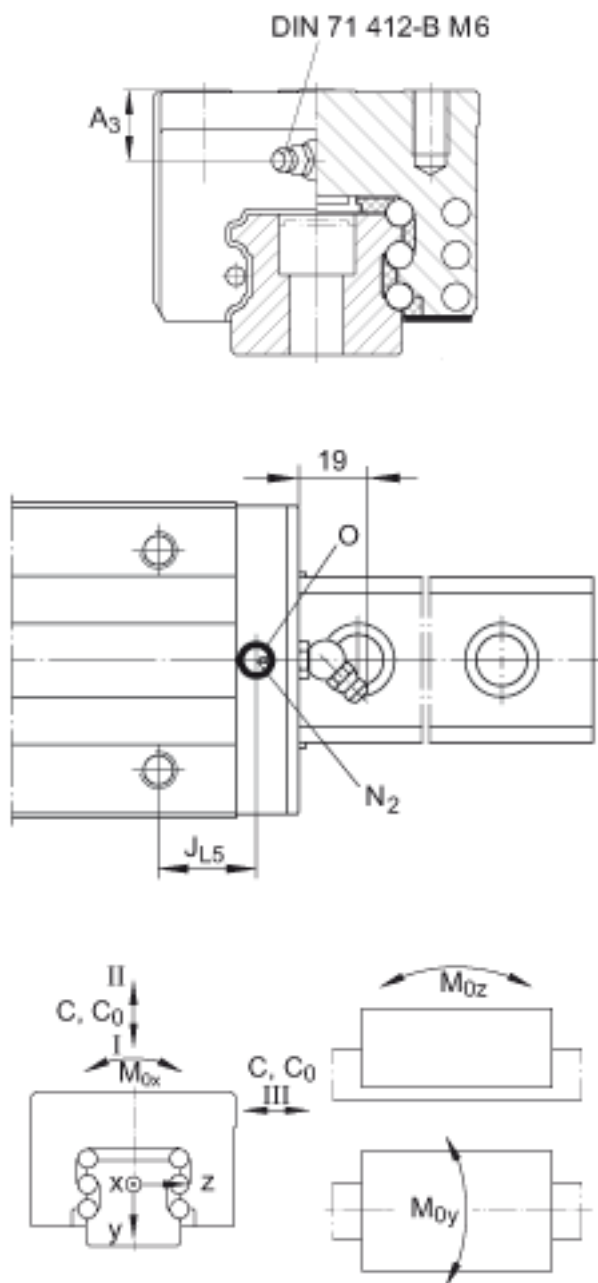
INA KUSE30-H参数

尺寸	H	45	mm	-
	B	60	mm	-
	L	91.4	mm	用于密封润滑孔 N2 的最小覆盖长度
说明	1)			定位面
	2)			标记
尺寸	A ₁	16	mm	-
	A ₂	10	mm	-
	A ₃	9.5	mm	-
	a _{L max}	71	mm	a L 和 a R 取决于导轨的长度 l max
	a _{L min}	20	mm	a L 和 a R 取决于导轨的长度 l max
	a _{R max}	71	mm	a L 和 a R 取决于导轨的长度 l max
	a _{R min}	20	mm	a L 和 a R 取决于导轨的长度 l max
	b	28	mm	公差: -0,005 / -0,03
说明	G ₂	M8		根据 DIN ISO 4762-12.9的螺钉 最大锁紧力矩 [MA] (Nm): M5 = 10 M6 = 17 M8 = 41 M10 = 83 M12 = 140
尺寸	H ₁	5.4	mm	-
	H ₅	6	mm	-
	h	25	mm	-
	h ₁	13.5	mm	-
	J _B	40	mm	-
	J _L	40	mm	-
	J _{L5}	18.5	mm	周围结构上润滑孔的位置。
	j _L	80	mm	-

说明	K_1	M8		根据 DIN ISO 4762-12.9的螺钉 最大锁紧力矩 [MA] (Nm) : M5 = 10 M6 = 17 M8 = 41 M10 = 83 M12 = 140 M14 = 220 M16 = 340
尺寸	L_1	67	mm	-
	l_{max}	2000	mm	单根导轨的最大长度；更长的导轨可以分成几段供货，并且相应地标注。根据合同约定，单根导轨最大长度可达到6米。
重量	N_2	4.5	mm	周边结构润滑孔的最大直径。
	0	4.5x1.5	mm	DIN 3771
	T_5	11	mm	-
	m_W	900	g	滑块的质量
载荷方向	m_S	4.4	kg/m	导轨的质量
	C_I	40000	N	载荷方向 I:压缩载荷
	$C_{0 I}$	80000	N	载荷方向 I:压缩载荷
	C_{II}	33000	N	载荷方向 II:拉伸载荷
	$C_{0 II}$	60000	N	载荷方向 II:拉伸载荷
	C_{III}	30500	N	载荷方向 III:横向载荷
额定静扭矩	$C_{0 III}$	64000	N	载荷方向 III:横向载荷
	M_{0x}	896	Nm	绕 X 轴的额定静扭矩
	M_{0y}	762	Nm	绕 Y 轴的额定静扭矩
	M_{0z}	694	Nm	绕 Z 轴的额定静扭矩

INA KUSE30-H图片





参考资料:<http://www.sozhou.com/p/a69cd88e.html>