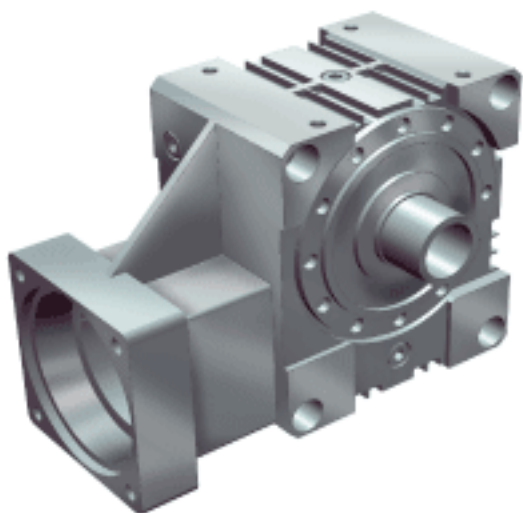
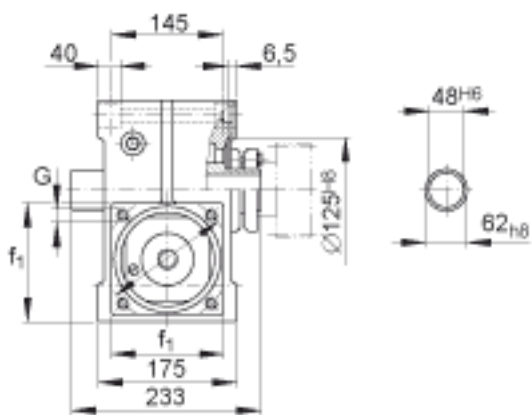
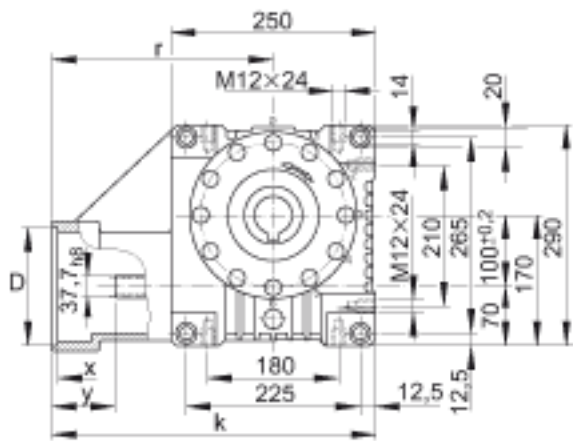


INA GETR-100-SCHN-130/215-KL-i 参数

尺寸	D	180	mm	公差:G7
	e	215	mm	-
	f ₁	192	mm	-
	G	M12		-
	k	400	mm	-
	r	275	mm	-
	x	6	mm	-
	y	90	mm	-
重量	m	35000	g	质量
说明				变速箱 - 锁紧连接器 连接的传动轴 中心距 离 a ₀ = 100 mm 传动比: i = 4,75 i = = 6,75 i = 9,25 i = 14,5 i = 19,5 i = 29 i = 39 i = 50

INA GETR-100-SCHN-130/215-KL-i 图片





参考资料:<http://www.sozhou.com/p/a6a47859.html>