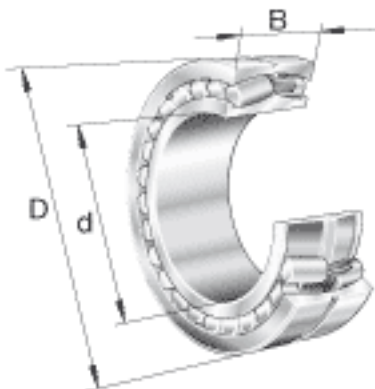
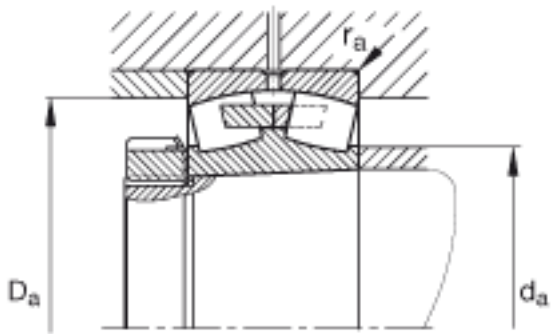


### FAG 22240-B-K-MB参数

尺寸	d	200	mm	-
基本额定载荷	$C_r$	1320000	N	基本额定动载荷，径向
计算系数	e	0.29		-
	$Y_1$	2.35		-
	$Y_2$	3.5		-
基本额定载荷	$C_{0r}$	2000000	N	基本额定静载荷，径向
计算系数	$Y_0$	2.3		-
极限转速	$n_G$	2330	r/min	极限转速
参考转速	$n_B$	1530	r/min	参考速度
疲劳极限载荷	$C_{ur}$	123000	N	疲劳极限载荷，径向
尺寸	D	360	mm	-
	B	98	mm	-
	$D_1$	312	mm	-
	$D_{a \max}$	343	mm	-
	$d_{a \min}$	217	mm	-
	$d_s$	9.5	mm	-
	$n_s$	17.7	mm	-
	$r_{a \max}$	3	mm	-
	$r_{\min}$	4	mm	-
重量	m	42300	g	质量

### FAG 22240-B-K-MB图片





参考资料:<http://www.sozhou.com/p/a6aa4200.html>