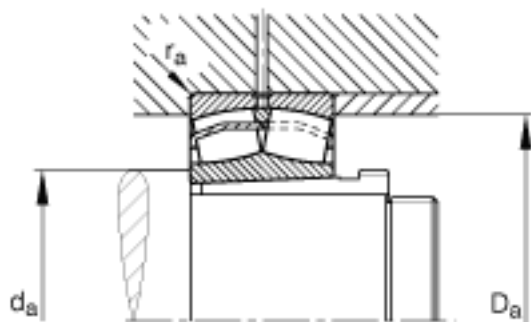
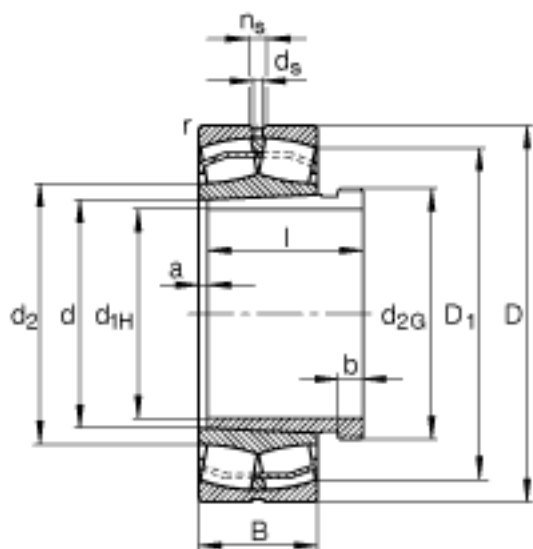
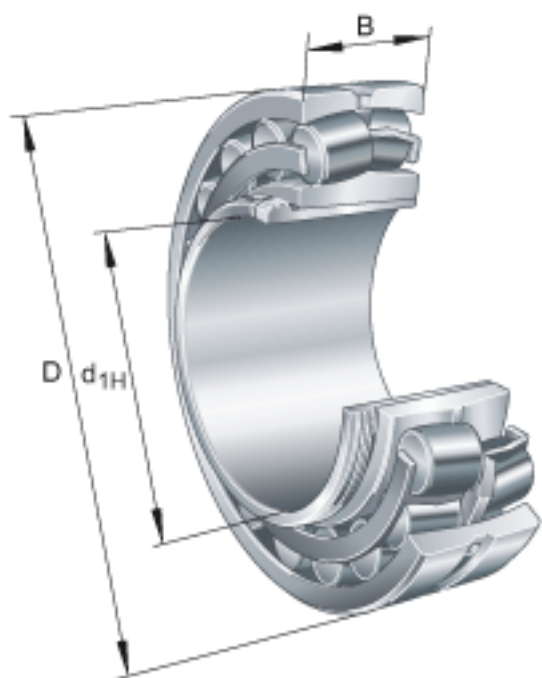


FAG 22315-E1-K + AHX2315G参数

尺寸	$d_{1H}$	70	mm	-
	D	160	mm	-
	B	55	mm	-
	a	4	mm	-
	b	12	mm	-
	$D_1$	136.3	mm	-
	$D_{a\ max}$	148	mm	-
	d	75	mm	-
	$d_2$	92.4	mm	-
	$d_{2G}$	M80x2		-
	$d_{a\ min}$	87	mm	-
	$d_s$	4.8	mm	-
	l	68	mm	-
	$n_s$	9.5	mm	-
	$r_{a\ max}$	2.1	mm	-
	$r_{min}$	2.1	mm	-
说明		AHX2315G		型号, 退卸套
重量	m	5260	g	质量
	$m_1$	480	g	质量, 退卸套
基本额定载荷	$C_r$	445000	N	基本额定动载荷, 径向
计算系数	e	0.34		-
	$Y_1$	1.99		-
	$Y_2$	2.96		-
基本额定载荷	$C_{0r}$	450000	N	基本额定静载荷, 径向
计算系数	$Y_0$	1.94		-
极限转速	$n_G$	4500	r/min	极限转速
参考转速	$n_B$	3650	r/min	参考速度
疲劳极限载荷	$C_{ur}$	40500	N	疲劳极限载荷, 径向

FAG 22315-E1-K + AHX2315G图片



参考资料:<http://www.sozhou.com/p/a6bf817d.html>