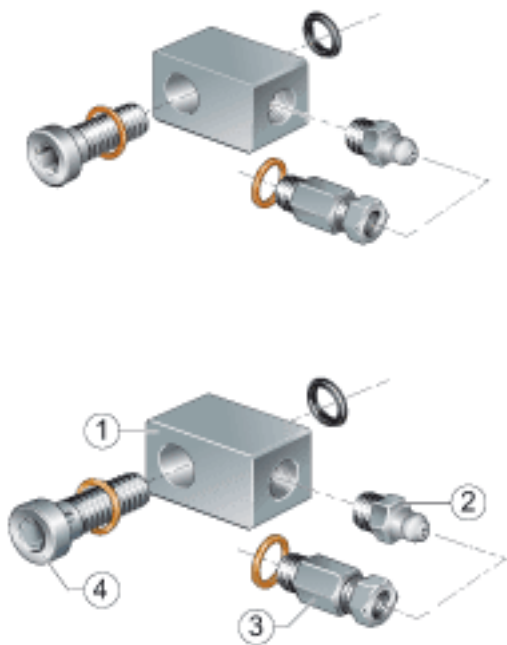


INA SMAD. KOE参数

说明

SMAD. KOE 的组件: 1.) 接头 3.) 油集中润滑接头 4.) 安装螺钉 见图, 但不包括在 SMAD. KOE 中: 2.) 脂润滑嘴 (仅用于 SMAD. . KFE)

INA SMAD. KOE图片



参考资料:<http://www.sozhou.com/p/a6cfd823.html>