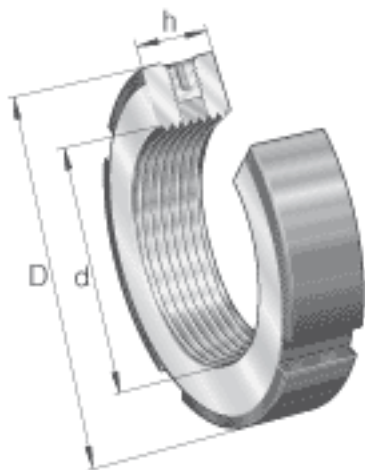
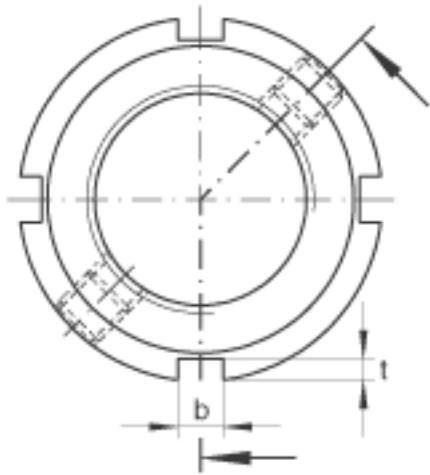
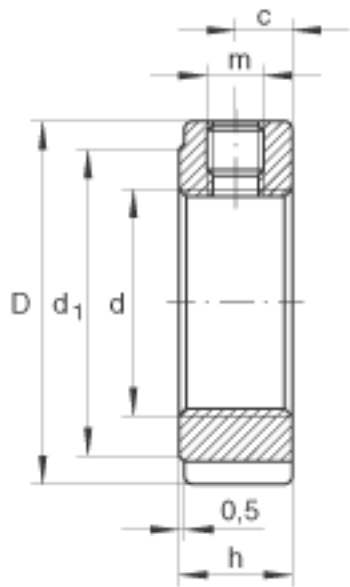


### INA ZM75参数

尺寸	d	M75x2		-
	D	98	mm	-
	h	18	mm	-
	b	8	mm	-
	c	9	mm	-
	d <sub>1</sub>	90	mm	-
	m	M8		平头螺钉螺纹
	t	3.5	mm	-
重量	m	400	g	质量
平头螺钉的锁紧力矩	M <sub>m</sub>	15	Nm	平头螺钉的锁紧力矩
轴向载荷	F <sub>aB</sub>	331000	N	最大轴向载荷
起动力矩	M <sub>L</sub>	260	Nm	起动力矩
参考拧紧力矩	M <sub>AL</sub>	150	Nm	对于起动力矩的参考拧紧力矩
质量惯性矩	M <sub>M</sub>	8.41	kg x cm <sup>2</sup>	质量惯性矩

### INA ZM75图片





参考资料:<http://www.sozhou.com/p/a6d2be9e.html>