

INA LTS30-2005参数

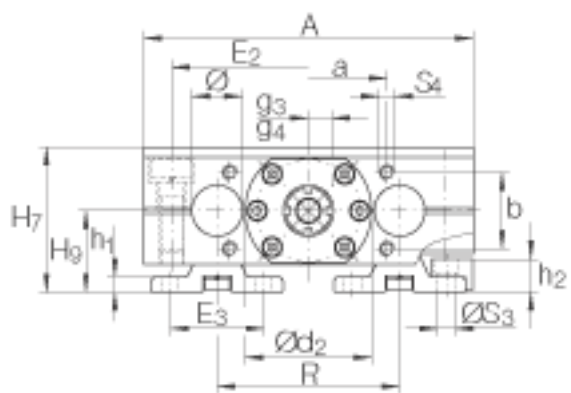
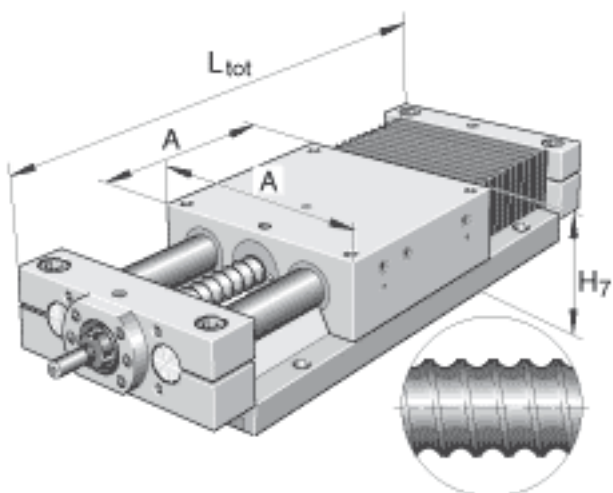
基本额定载荷	C	17900	N	定位轴承的最大轴向载荷 基本额定动载荷 C
	C ₀	28000	N	定位轴承的最大轴向载荷 基本额定静载荷 Co
其他	NIP	A2		润滑嘴
说明				关于导轨系统的详细设计，见PF1样本。
尺寸	H ₇	77	mm	-
	A	180	mm	-
	g ₄	0	mm	润滑嘴的位置： 1x 非定位轴承
	H	35	mm	-
	H ₅	29	mm	-
	H ₈	60	mm	-
	H ₉	42	mm	-
	h ₁	7	mm	-
	h ₂	16	mm	只适用于如下标准。 对不是标准产品，如下： L tot = A + B1 + B2 + 总行程 以及 Xmin = (A/2) + B2
	L ₂	36.5	mm	-
	L ₃	18	mm	-
	L ₄	9	mm	-
	M	M12		-
	R	96	mm	-
	R _x	112	mm	-
	S	10.3	mm	-
	S	18 x 13.5		沉孔： 直径 x 深度
	S ₁	M12x26		螺纹： M. . x 深度
	S ₃	9	mm	根据 DIN 6 912-8.8 拧紧螺钉（内六角螺钉）

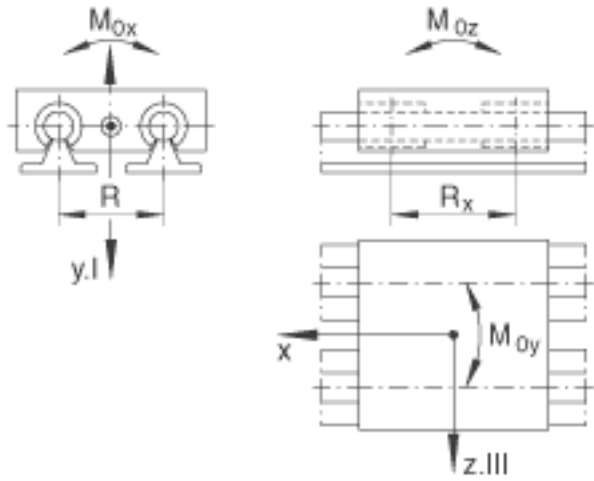
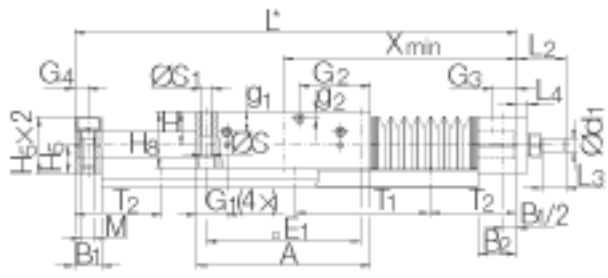
	S_3	15 x 7.5		沉孔： 直径 x 深度 只适用于如下标准。对不是标准产品，如下： $L_{tot} = A + B1 + B2 + \text{总行程}$ 以及 $X_{min} = (A/2) + B2$
	S_4	M6x15		螺纹： M..x 深度
	T_1	150	mm	-
	X_{min}	$GH \times 0.128 + 138.5$		(GH = 总行程) 只适用于标准产品。对不是标准产品，如下： $L_{tot} = A + B1 + B2 + \text{总行程}$ 以及 $X_{min} = (A/2) + B2$
重量	m	5000	g	滑块的质量
	m_{tot}	$L_{tot} \times 0.018 + 7.3$	kg	整个工作台的质量： $L_{tot} \times 0,018 + 7,3$
说明		KB0 3068 PP		直线球轴承： KB0..-PP-AS
基本额定载荷	C	8300	N	基本额定载荷： 载荷方向 Y I： 当载荷均匀分布在四个直线球轴承上的基本额定载荷。基本载荷和扭矩不能同时增加。
	C_0	12000	N	基本额定载荷： 载荷方向 Y I： 当载荷均匀分布在四个直线球轴承上的基本额定载荷。基本载荷和扭矩不能同时增加。
	C	4550	N	基本额定载荷： 载荷方向 Y II： 当载荷均匀分布在四个直线球轴承上的基本额定载荷。基本载荷和扭矩不能同时增加。
	C_0	6600	N	基本额定载荷： 载荷方向 Y II： 当载荷均匀分布在四个直线球轴承上的基本额定载荷。基本载荷和扭矩不能同时增加。
其他	C	8300	N	适合电机/齿轮箱的法兰尺寸

	C_0	12000	N	适合电机/齿轮箱的法兰尺寸
额定扭矩	M_{0x}	315	Nm	额定扭矩：当载荷均匀分布在四个直线球轴承上的基本额定载荷。基本载荷和扭矩不能同时增加。
	M_{0y}	670	Nm	额定扭矩：当载荷均匀分布在四个直线球轴承上的基本额定载荷。基本载荷和扭矩不能同时增加。
	M_{0z}	370	Nm	额定扭矩：当载荷均匀分布在四个直线球轴承上的基本额定载荷。基本载荷和扭矩不能同时增加。
说明		20 / 05	mm	主轴：直径/节距
		M /	MM	螺母设计：M = 圆柱螺母，无预载 MM = 双圆柱螺母，带预载
基本额定载荷	C	14000	N	螺母的基本额定载荷基本额定动载荷 C 动载荷根据 1978年发布的 DIN 69 051，第4部分。
说明	C_0	17000	N	螺母的基本额定载荷基本额定静载荷 C_0 。
		ZKLN1545-2RS		滚动轴承
尺寸	L_{tot}	GH x 1.26 + 264		只适用于如下标准。 对不是标准产品，如下： $L_{tot} = A + B1 + B2 + \text{总行程}$ 以及 $X_{min} = (A/2) + B2$ (GH = 总行程)
	a	68	mm	公差：+/-0,2
	B_1	25	mm	-
	B_2	38	mm	-
	b	44	mm	公差：+/-0,2
	d_1	10	mm	直径公差：h7
	d_2	60g7	mm	-
	E_1	158	mm	-

E_2	150	mm	-
E_3	51	mm	-
G_1	34	mm	润滑嘴的位置: 4x 直线球轴承
G_2	56.4	mm	润滑嘴的位置: 1x 主轴螺母
G_3	14.5	mm	润滑嘴的位置: 1x 定位轴承
G_4	12.5	mm	润滑嘴的位置: 1x 非定位轴承
g_1	20	mm	润滑嘴的位置: 4x 直线球轴承
g_2	6	mm	润滑嘴的位置: 1x 主轴螺母
g_3	14	mm	润滑嘴的位置: 1x 定位轴承

INA LTS30-2005图片





参考资料:<http://www.sozhou.com/p/a6d99f0e.html>