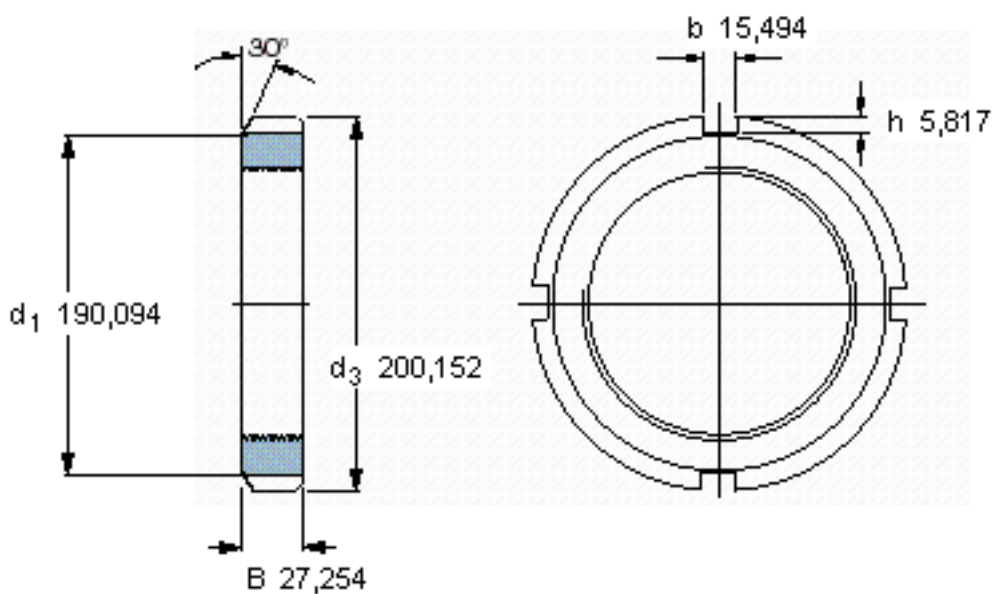


SKF N 034参数

螺纹尺寸	螺纹尺寸	169.139	mm	-
说明	每英寸的螺纹号	8	-	-
尺寸	d_3	200.152	mm	-
	B	27.254	mm	-
重量	重量	1650	g	-
型号	锁定螺母	N 034	-	-
说明	适当的锁定垫圈/锁定板	W 034	-	-
	适当的六角头螺钉	-	-	-
	适当的钩形/冲击扳手	TMFN?30-40	-	-

SKF N 034图片



参考资料:<http://www.sozhou.com/p/a6e0c2cf.html>

