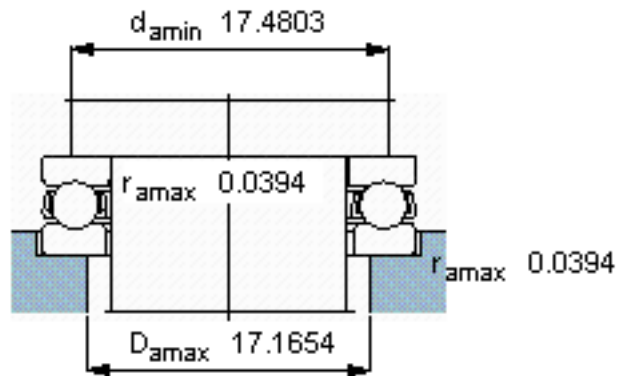
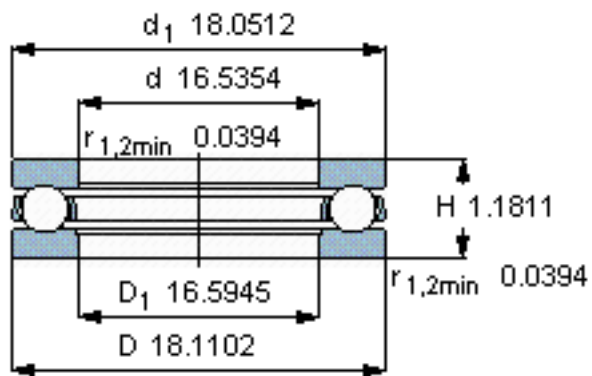
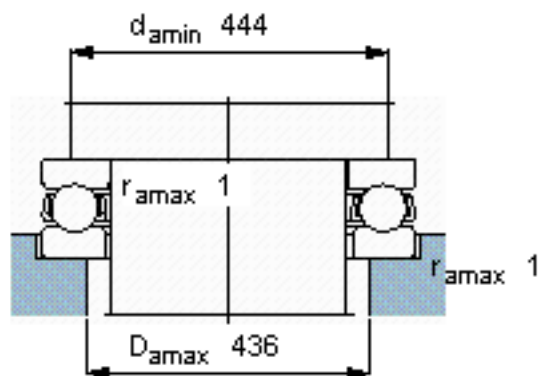
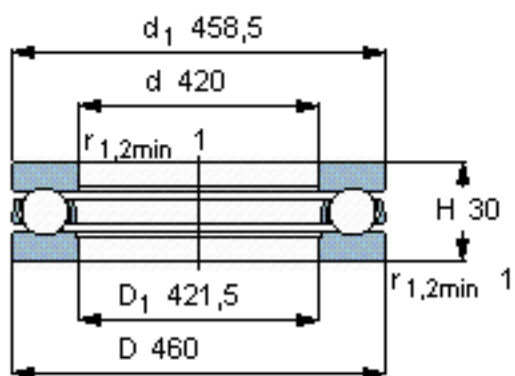


SKF 51084 F参数

主要尺寸	d	420	mm	-
	D	460	mm	-
	H	30	mm	-
基本额定载荷	C	125000	N	动载荷
	$C_0$	880000	N	静载荷
疲劳载荷极限	$P_u$	16600	N	-
最小载荷系数	A	4	-	-
额定转速	额定转度	1100	r/min	-
	极限转速	1600	r/min	-
重量	重量	5600	g	-
型号	型号	51084 F	-	-

SKF 51084 F图片



参考资料: <http://www.sozhou.com/p/a6e8c043.html>