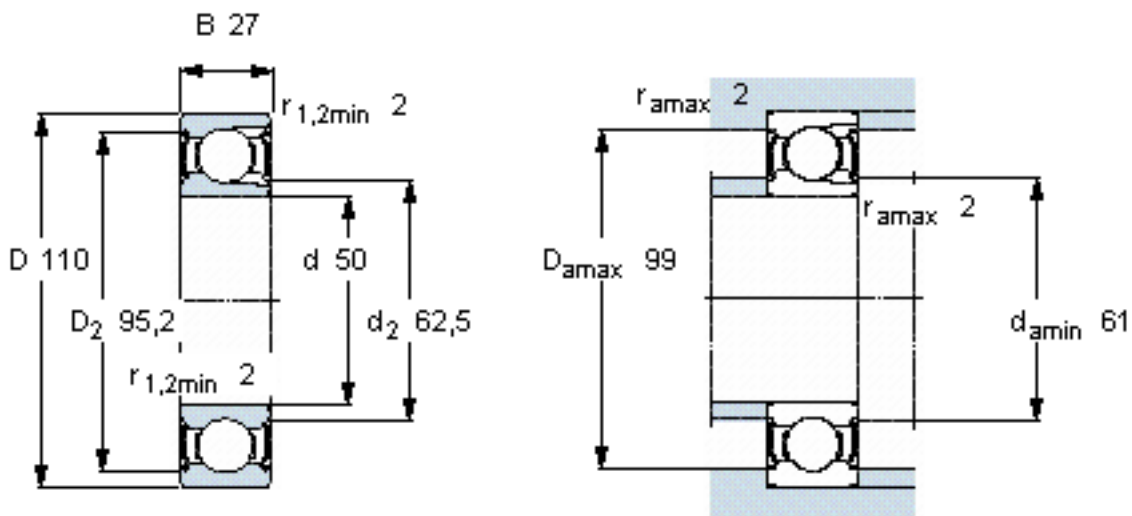


SKF 310-2Z参数

主要尺寸	d	50	mm	-
	D	110	mm	-
	B	27	mm	-
基本额定载荷	C	64400	N	动载荷
	C_0	52000	N	静载荷
疲劳载荷极限	P_u	2200	N	-
额定转速	参考转速	11000	r/min	-
	极限转速	5600	r/min	-
重量	重量	1150	g	-
型号	型号	310-2Z	-	-

SKF 310-2Z图片

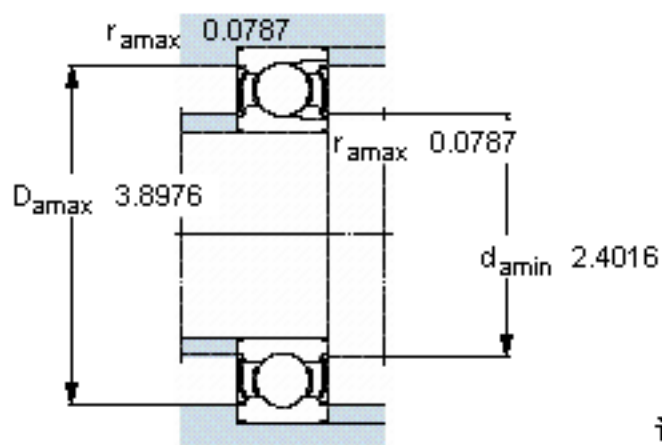
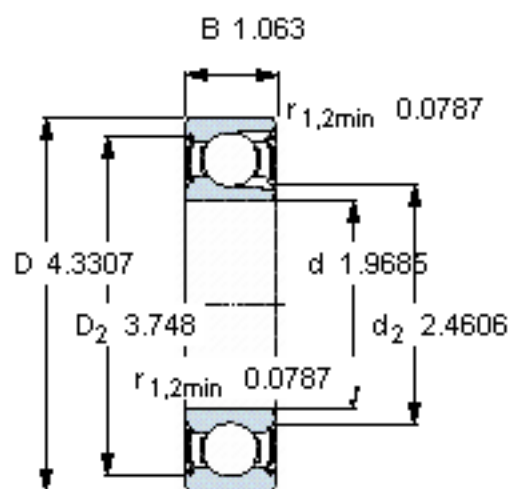


计算系数

k_r 0,05

f_0 13,1

参考资料:<http://www.sozhou.com/p/a6eafa68.html>



计算系数

k_r 0,05

f_0 13,1