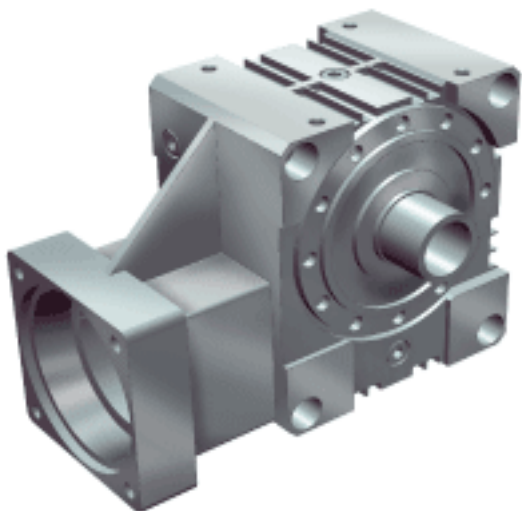
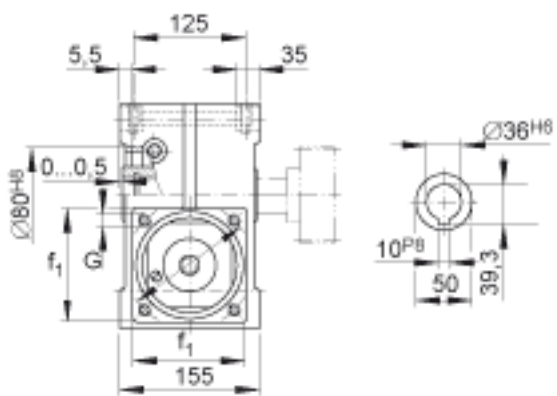
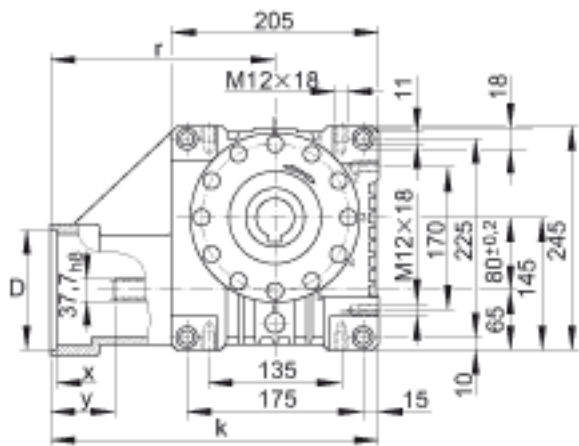


INA GETR-80-SCHN-180/215-PF-i 参数

尺寸	D	110	mm	公差:G7
	e	215	mm	-
	f ₁	193	mm	-
	G	M12		-
	k	362.5	mm	-
	r	260	mm	-
	x	5	mm	-
	y	85	mm	-
重量	m	25000	g	质量
说明	变速箱 - 键连接的传动轴 中心距离 a0 = 80 mm 传动比: i = 4,75 i = 6,75 i = 9,25 i = 14,5 i = 19,5 i = 29 i = 39 i = 50			

INA GETR-80-SCHN-180/215-PF-i 图片





参考资料:<http://www.sozhou.com/p/a6f4d684.html>