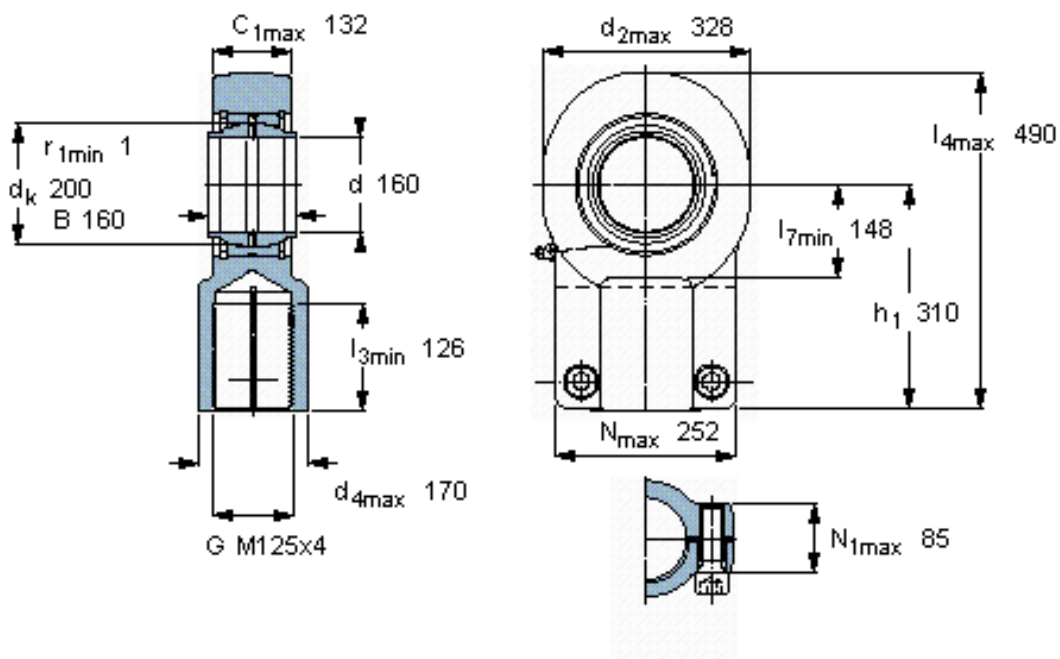


### SKF SIQG 160 ES参数

主要尺寸	d	160	mm	-
	最大	328	mm	-
	B	160	mm	-
	6H	M125x4	mm	-
	最大	132	mm	-
	$h_1$	310	mm	-
倾斜角	倾斜角	4	度	-
基本额定载荷	C	1370000	N	动载荷
	$C_0$	2200000	N	静载荷
重量	重量	81000	g	-
型号	带右螺纹的杆端关节轴承	SIQG 160 ES	-	-

### SKF SIQG 160 ES图片



公差  
 $d_3$  6H  
 $h_1$  js16

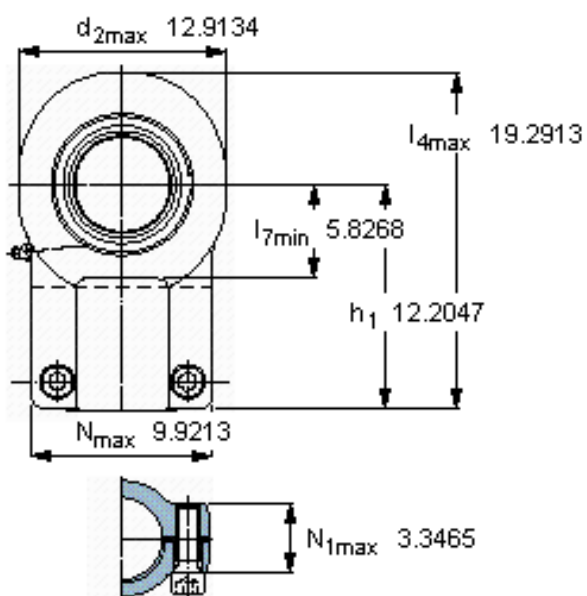
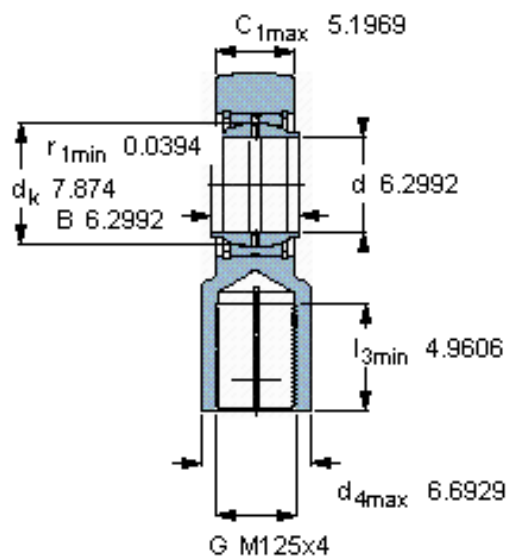
特定负荷系数

材料常数

滚筒螺钉  
M 24

锁紧扭矩  
670

参考资料:<http://www.sozhou.com/p/a72078a2.html>



公差  
 $d_3$  6H  
 $h_1$  js16

特定负荷系数

材料常数

滚筒螺钉  
 M 24

锁紧扭矩  
 26.378