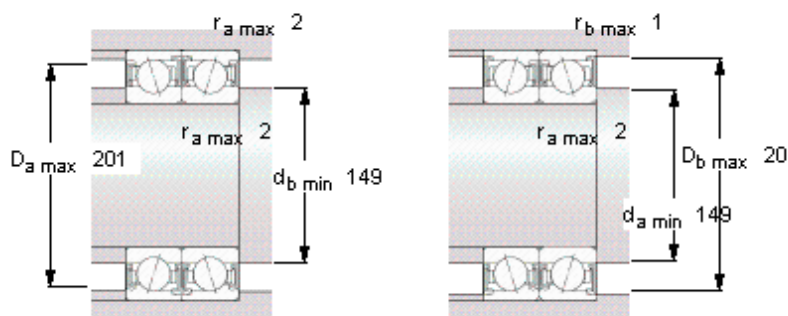
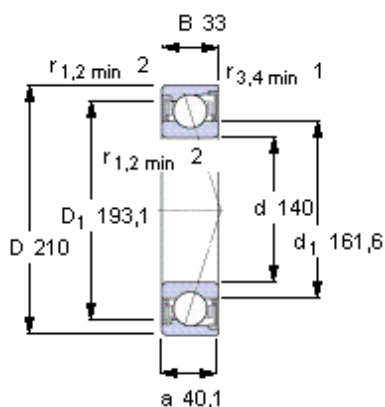


### SKF S7028 CD/HCP4A参数

|        |         |                |       |     |
|--------|---------|----------------|-------|-----|
| 主要尺寸   | d       | 140            | mm    | -   |
|        | D       | 210            | mm    | -   |
|        | B       | 33             | mm    | -   |
| 基本额定载荷 | C       | 153000         | N     | 动载荷 |
|        | $C_0$   | 166000         | N     | 静载荷 |
| 疲劳载荷极限 | $P_u$   | 5300           | N     | -   |
| 可达转速   | Grease  | 7500           | r/min | -   |
|        | Oil-air | -              | r/min | -   |
| 重量     | 重量      | 2850           | g     | -   |
| 型号     | 型号      | S7028 CD/HCP4A | -     | -   |

### SKF S7028 CD/HCP4A图片



**Ball diameter** 22,225

**Number of balls** 22

#### 未安装时的预载荷 [N]

背对背配置，面对面配置

预载荷等级

| A   | B    | C    | D    |
|-----|------|------|------|
| 570 | 1140 | 2280 | 4560 |

#### Static axial stiffness [N/μm]

(guideline value)

预载荷等级

| A   | B   | C   | D   |
|-----|-----|-----|-----|
| 168 | 228 | 320 | 464 |

#### Reference grease quantity [cm<sup>3</sup>]

$G_{ref}$  -

#### 计算系数

for equivalent bearing load

$f_0$  15,8

for preload in mounted bearing sets

$f$  1,16

$f_1$  1

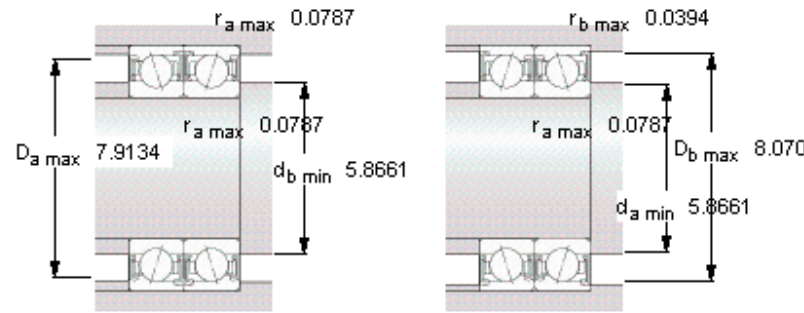
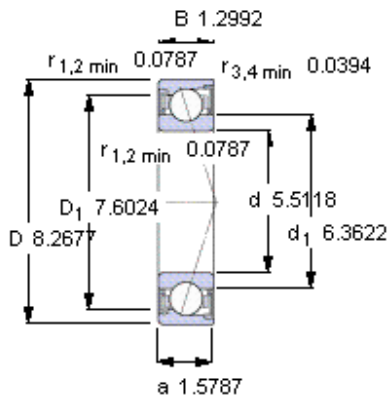
$f_{2A}$  1

$f_{2B}$  1,02

$f_{2C}$  1,05

$f_{2D}$  1,09

$f_{HC}$  1,02



**Ball diameter** 22,225

**Number of balls** 22

**未安装时的预载荷 [N]**

背对背配置，面对面配置

预载荷等级

| A   | B    | C    | D    |
|-----|------|------|------|
| 570 | 1140 | 2280 | 4560 |

**Static axial stiffness [N/μm]**

(guideline value)

预载荷等级

| A   | B   | C   | D   |
|-----|-----|-----|-----|
| 168 | 228 | 320 | 464 |

**Reference grease quantity [cm<sup>3</sup>]**

G<sub>ref</sub> -

**计算系数**

**for equivalent bearing load**

f<sub>0</sub> 15,8

**for preload in mounted bearing sets**

f 1,16

f<sub>1</sub> 1

f<sub>2A</sub> 1

f<sub>2B</sub> 1,02

f<sub>2C</sub> 1,05

f<sub>2D</sub> 1,09

f<sub>HC</sub> 1,02