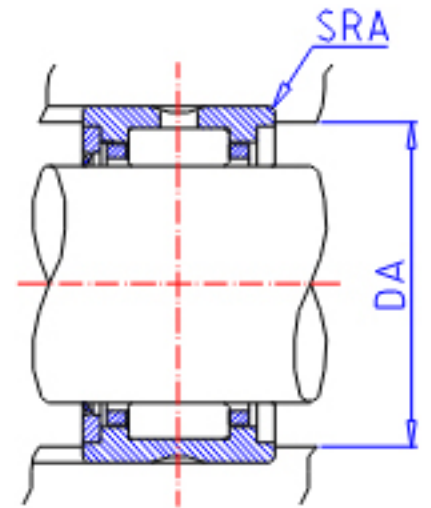
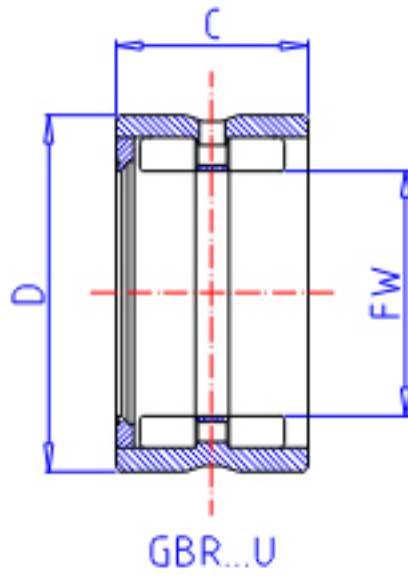
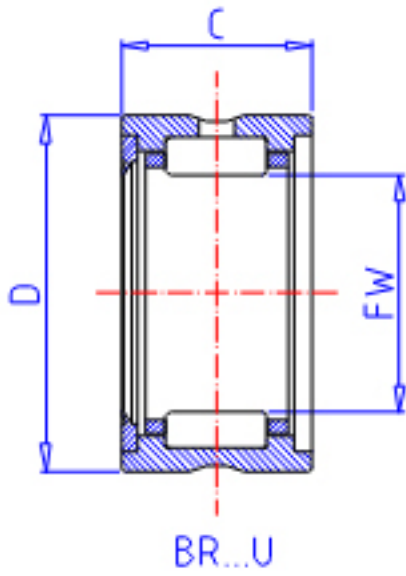


IKO GBR 182620 U参数

轴径	STDRT	28.575	mm	轴径
型号	ORDER	GBR 182620 U		型号
重量	MASS	139.0	g	重量
主要尺寸	FW	28.575	mm	内径
	D	41.275	mm	外径
	C	31.75	mm	宽度
安装尺寸	DA	36.3	mm	(最大)
主要尺寸	SRA	0.6	mm	(最大)
基本额定载荷	CR	43900	N	动载荷
	COR	75300	N	静载荷

IKO GBR 182620 U图片



参考资料:<http://www.sozhou.com/p/a7727a22.html>

