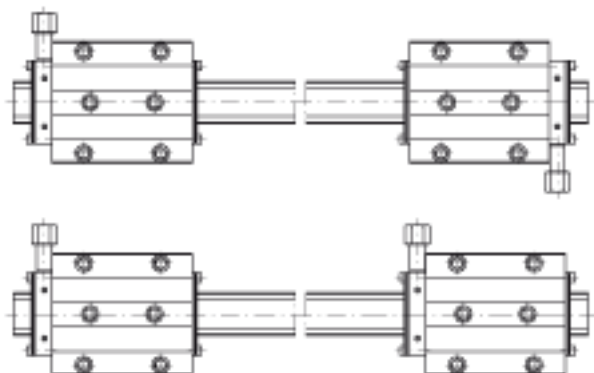
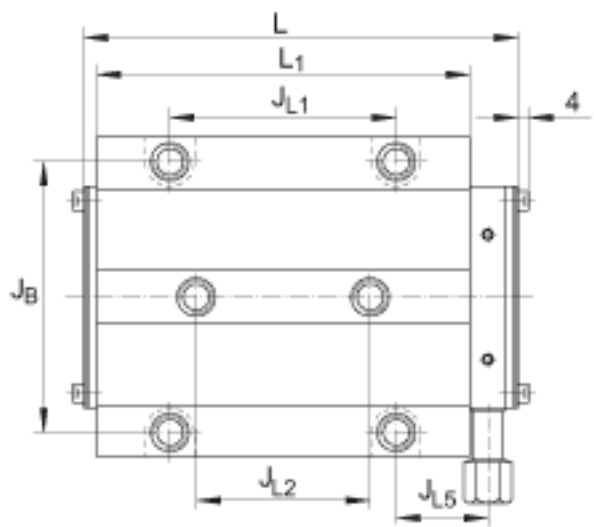
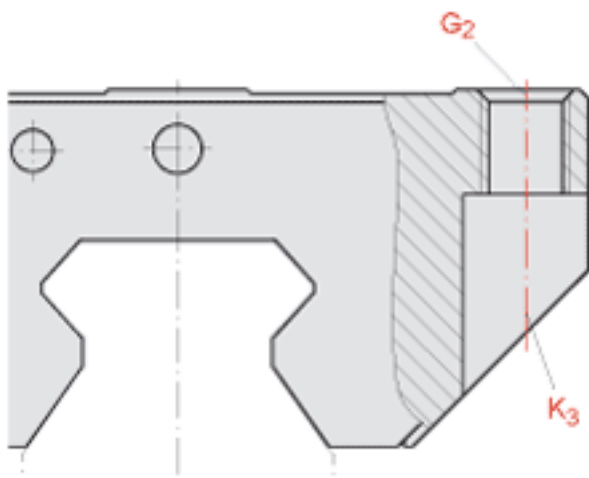
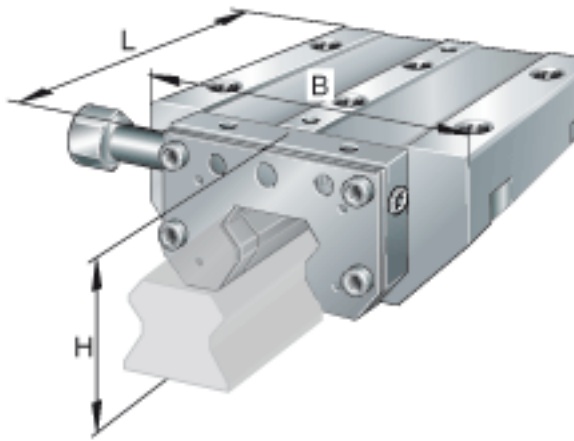
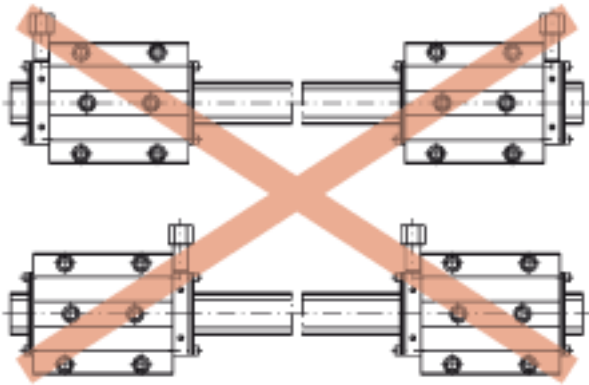
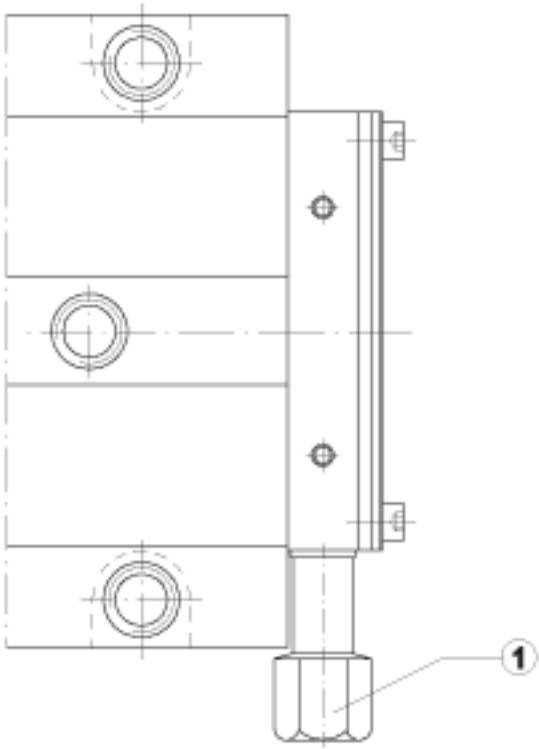


INA RUKS35-D-A-H-SR参数

尺寸	H	55	mm	-
	B	68	mm	-
	L	133.7	mm	-
说明	1)			侧面进油；发货时包括带有M12 1,5 螺纹的连接管。
尺寸	A <sub>3</sub>	39.5	mm	-
说明	G <sub>2</sub>	M8		根据 DIN ISO 4762-12.9的螺钉 最大锁紧力矩 [MA] (Nm) : M8, M10 = 41
尺寸	H <sub>1</sub>	6.8	mm	-
	H <sub>3</sub>	42	mm	-
	H <sub>9</sub>	20.2	mm	-
	J <sub>B</sub>	50	mm	-
	J <sub>L1</sub>	50	mm	-
	J <sub>L5</sub>	38	mm	-
	L <sub>1</sub>	113	mm	-
	N <sub>2</sub>	6	mm	周边结构润滑孔的最大直径。
	T <sub>7</sub>	10	mm	-
重量	m <sub>RUKS</sub>	2800	g	夹紧单元的质量
说明				适合于导轨 TSX35-E

INA RUKS35-D-A-H-SR图片





参考资料:<http://www.sozhou.com/p/a783d8b5.html>