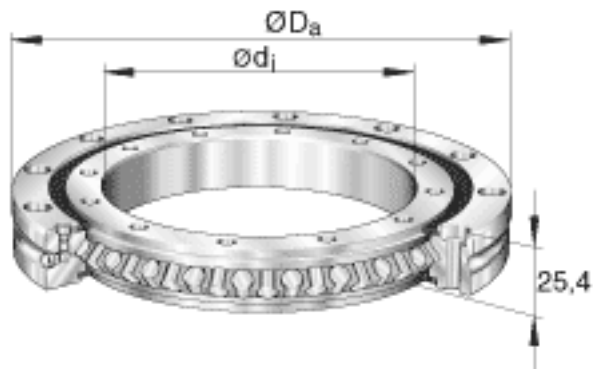


INA XSU080318参数

尺寸	d_i	280	mm	公差:H6
	D_a	355	mm	公差:h6
	D_i	324	mm	-
	d_a	309	mm	-
	H	25.4	mm	-
	L_a	340	mm	-
	L_i	295	mm	-
	n_B	28		单个圈上孔的个数
重量	m	6300	g	质量
径向载荷	$F_{r\ per}$	19100	N	克服摩擦的最大许用径向载荷
基本额定载荷	C_a	93000	N	基本额定动载荷, 轴向
	C_{0a}	465000	N	基本额定静载荷, 轴向
	C_r	59000	N	基本额定动载荷, 径向
	C_{0r}	185000	N	基本额定静载荷, 径向
极限转速	n_G	120	r/min	极限转速

INA XSU080318图片



参考资料:<http://www.sozhou.com/p/a7b2545a.html>

