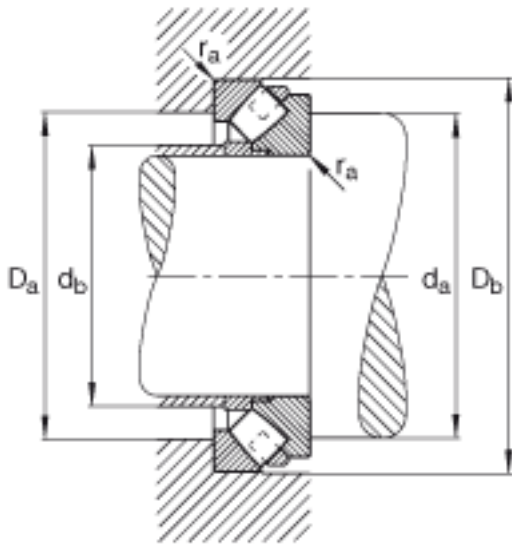
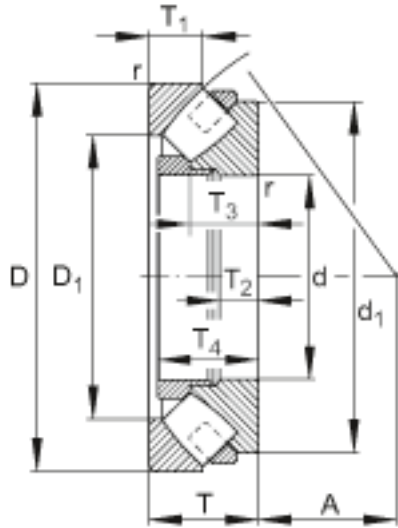
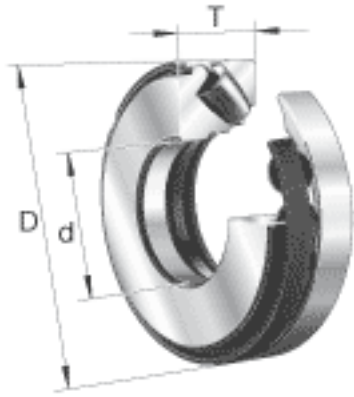


FAG 292/530-E-MB参数

尺寸	d	530	mm	-
	D	710	mm	-
	T	109	mm	-
	A	288	mm	-
	D ₁	612	mm	-
	D _{a max}	661	mm	-
	D _{b min}	722	mm	-
	d ₁	675	mm	-
	d _{a min}	611	mm	-
	d _{b max}	560	mm	-
	r _{a max}	4	mm	-
	r _{min}	5	mm	-
	T ₁	57	mm	-
	T ₂	39	mm	-
	T ₃	64	mm	-
	T ₄	74	mm	-
	重量	m	109200	g
基本额定载荷	C _a	2900000	N	基本额定动载荷, 轴向
	C _{0a}	14700000	N	基本额定静载荷, 轴向
极限转速	n _G	810	r/min	极限转速
参考转速	n _B	490	r/min	参考速度
疲劳极限载荷	C _{ua}	770000	N	疲劳极限载荷, 轴向

FAG 292/530-E-MB图片



参考资料:<http://www.sozhou.com/p/a7baea1c.html>