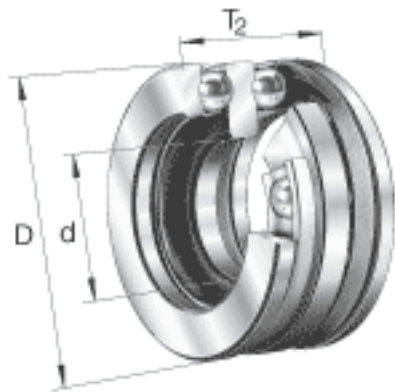
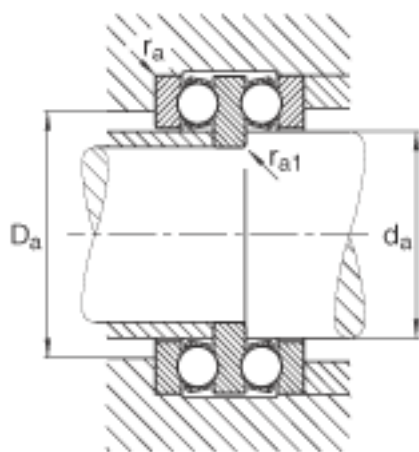
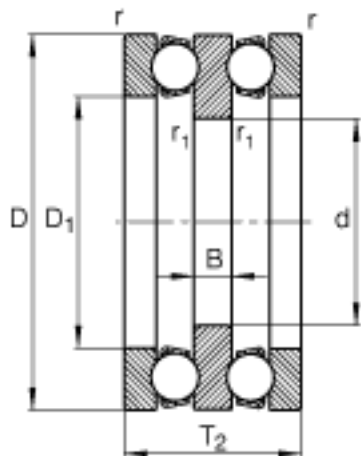


FAG 52315参数

尺寸	d	60	mm	-
	D	135	mm	-
	T ₂	79	mm	-
	B	18	mm	-
	D ₁	77	mm	-
	D _{a max}	99	mm	-
	d _{a max}	75	mm	-
	r _{1 min}	1	mm	-
	r _{a max}	1.5	mm	-
	r _{a1 max}	1	mm	-
	r _{min}	1.5	mm	-
重量	m	4720	g	质量
基本额定载荷	C _a	163000	N	基本额定动载荷, 轴向
	C _{0a}	360000	N	基本额定静载荷, 轴向
尺寸	A	0.75		最小载荷系数
极限转速	n _G	2480	r/min	极限转速
疲劳极限载荷	C _{ua}	15400	N	疲劳极限载荷, 轴向

FAG 52315图片





参考资料:<http://www.sozhou.com/p/a7bc7143.html>