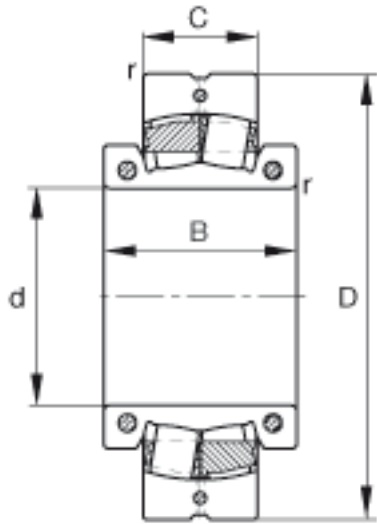
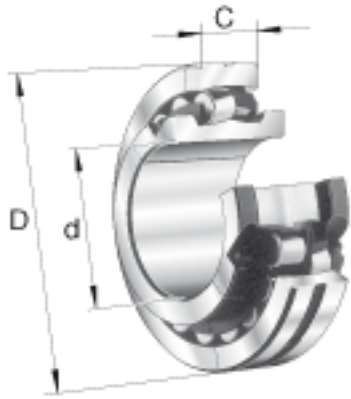


## FAG 231SM200-MA参数

重量	m	61800	g	质量
基本额定载荷	$C_r$	1320000	N	基本额定动载荷，径向
计算系数	e	0.31		-
	$Y_1$	2.21		-
	$Y_2$	3.29		-
基本额定载荷	$C_{0r}$	2040000	N	基本额定静载荷，径向
计算系数	$Y_0$	2.16		-
极限转速	$n_G$	690	r/min	极限转速
疲劳极限载荷	$C_{ur}$	151000	N	疲劳极限载荷，径向
轴向许用载荷	$F_{a \max}$	32000	N	轴向许用载荷，适用于无轴向支撑的内圈
锁紧力矩	$M_i$	120	Nm	每个锁紧螺钉的锁紧力矩
	$M_a$	69	Nm	每个锁紧螺钉的锁紧力矩
说明		23144K		型号，调心滚子轴承，非剖分
		H3144X		型号，紧定套
		SD3144TS		型号，直立式轴承座
尺寸	d	200	mm	-
	D	370	mm	-
	C	120	mm	-
	B	175	mm	-
	$D_a$	0	mm	-
	$d_b$	0	mm	-
	$r_{\min}$	4	mm	-

## FAG 231SM200-MA图片



参考资料:<http://www.sozhou.com/p/a7bfa347.html>