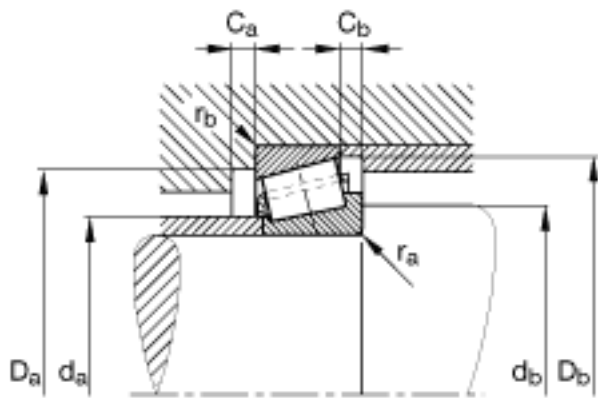
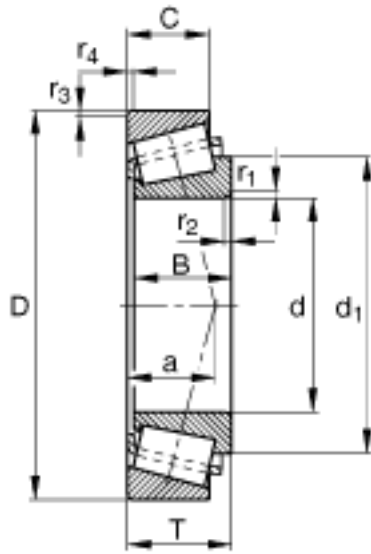
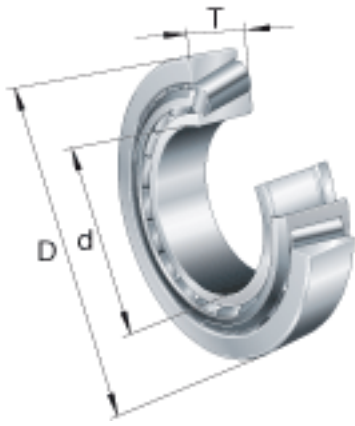


### FAG T2DD065参数

尺寸	d	65	mm	-	
	D	110	mm	-	
	T	31	mm	-	
	a	23.6	mm	-	
	B	31	mm	-	
	C	25	mm	-	
	C <sub>a min</sub>	5	mm	-	
	C <sub>b min</sub>	6	mm	-	
	D <sub>a min</sub>	97	mm	-	
	D <sub>b min</sub>	105	mm	-	
	d <sub>1</sub>	87	mm	-	
	d <sub>a max</sub>	74	mm	-	
	d <sub>b min</sub>	76	mm	-	
	r <sub>1, 2 min</sub>	2	mm	-	
	r <sub>3, 4 min</sub>	2	mm	-	
	r <sub>a max</sub>	2	mm	-	
	r <sub>b max</sub>	2	mm	-	
	重量	m	1150	g	质量
	基本额定载荷	C <sub>r</sub>	135000	N	基本额定动载荷, 径向
		C <sub>0r</sub>	187000	N	基本额定静载荷, 径向
计算系数	e	0.33		-	
	Y	1.81		-	
	Y <sub>0</sub>	1		-	
疲劳极限载荷	C <sub>ur</sub>	23100	N	疲劳极限载荷, 径向	
极限转速	n <sub>G</sub>	6000	r/min	极限转速	

### FAG T2DD065图片



参考资料:<http://www.sozhou.com/p/a7c6c2a7.html>