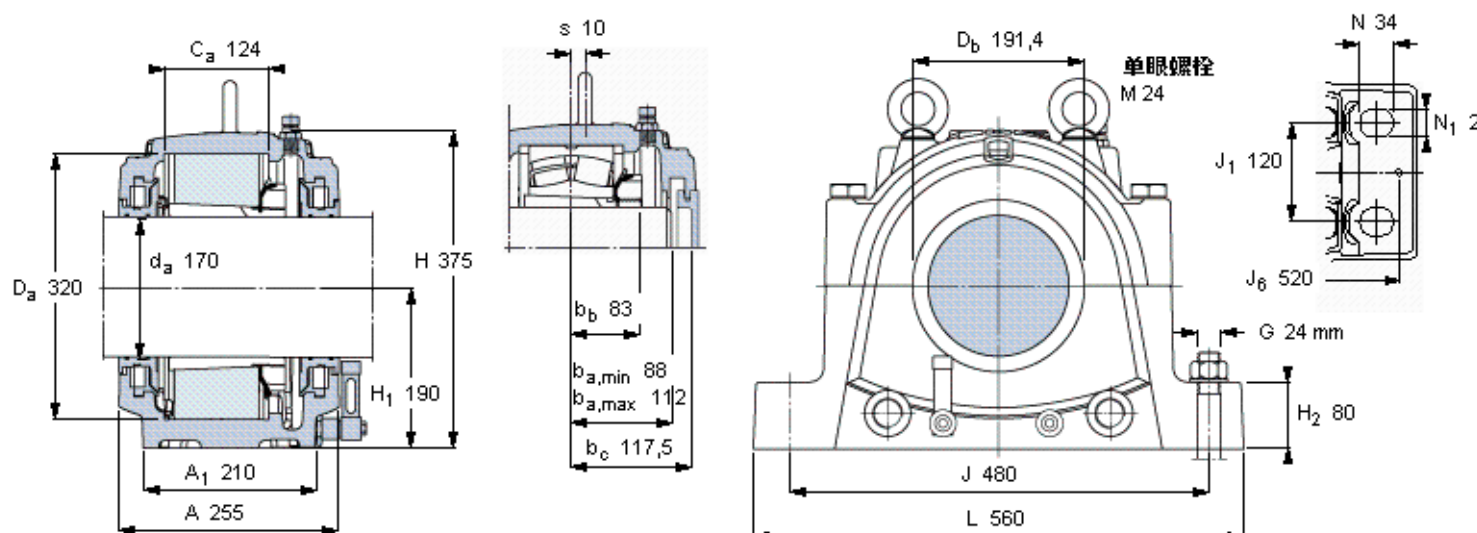


SKF SNL 3138 TURT参数

轴	d_a	170	mm	-
适用的轴承	球面滚子轴承	23138 K	-	-
	CARB轴承	C 3138 K	-	-
主要尺寸	A	260	mm	-
	L	560	mm	-
	H	375	mm	-
	H_1	190	mm	-
重量	重量	97500	g	-
适用的轴承	球面滚子轴承	SNL 3138 TURT	-	-
	CARB轴承	SNL 3138 TURA	-	-

SKF SNL 3138 TURT图片



订货型号

双密封轴承座

球面滚子轴承

SNL 3138 TURT

CARB园环滚子轴承

SNL 3138 TURA

单密封和单端盖轴承座

球面滚子轴承

SNL 3138 ATURT

CARB园环滚子轴承

SNL 3138 ATURA

适用的SKF轴承和附件

轴承

23138 CCK/W33

紧定套

H 3138

定位环

2 FRB 10/320

备用密封

备用端盖

TSD 3138 U

ETS 38 R

油位 [mm]

(从轴承座底部)

球面滚子轴承

最小 最大

54 62

CARB园环滚子轴承

48 61

有帽螺栓

尺寸 [毫米]

M 24x150

推荐的紧固

扭矩 [Nm]

350

最大允许负荷 [kN]

F_{120° 760

F_{150° 440

F_{180° 380

适用的固定螺栓

尺寸 [毫米]

24

尺寸 [英寸]

7/8

推荐的紧固

扭矩 [Nm]

665

销钉尺寸

径(最大)

20

中心距离 J_6

520

断裂负荷, 轴承箱, kN

P_{0° 2200

P_{55° 2700

P_{90° 1300

P_{120° 1000

P_{150° 880

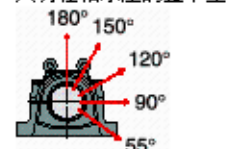
P_{180° 1100

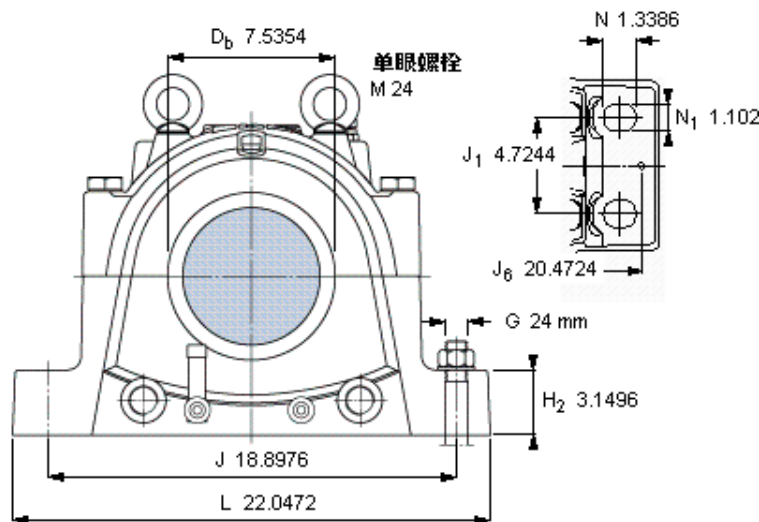
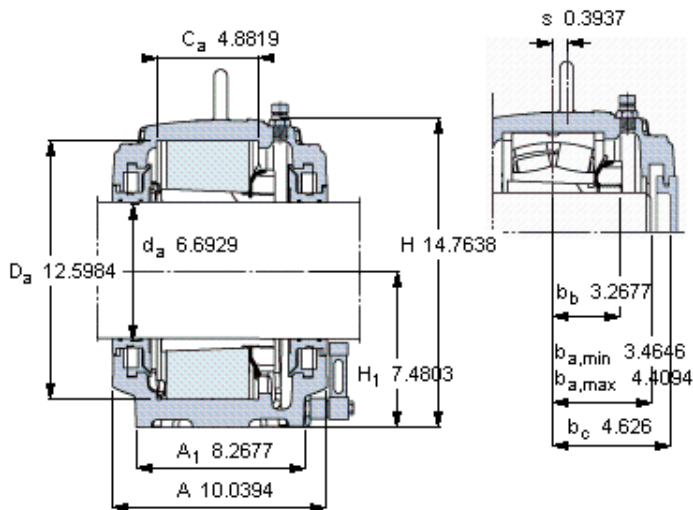
P_a 710

才需要遵守 P_{0° 的限制

础面积不受到支持时,

只有在轴承座的整个基





订货型号

双密封轴承座

球面滚子轴承

SNL 3138 TURT

CARB园环滚子轴承

SNL 3138 TURA

单密封和单端盖轴承座

球面滚子轴承

SNL 3138 ATURT

CARB园环滚子轴承

SNL 3138 ATURA

适用的SKF轴承和附件

轴承

23138 CCK/W33

紧定套

H 3138

定位环

2 FRB 10/320

备用密封

备用端盖

TSD 3138 U

ETS 38 R

油位 [mm]

(从轴承座底部)

最小 最大

球面滚子轴承

54 62

CARB园环滚子轴承

48 61

有帽螺栓

尺寸 [毫米]

M 24x150

推荐的紧固

扭矩 [Nm]

350

最大允许负荷 [kN]

F_{120°} 760

F_{150°} 440

F_{180°} 380

适用的固定螺栓

尺寸 [毫米]

24

尺寸 [英寸]

7/8

推荐的紧固

扭矩 [Nm]

665

销钉尺寸

径(最大)

0.7874

中心距离 J₆

20.4724

断裂负荷, 轴承箱, kN

P_{0°} 2200

P_{55°} 2700

P_{90°} 1300

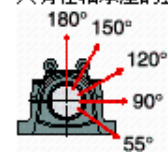
P_{120°} 1000

P_{150°} 880

P_{180°} 1100

P_a 710

才需要遵守P_{0°}的限制
础面积不受到支持时,
只有在轴承座的整个基



参考资料: <http://www.sozhou.com/p/a7ca14e9.html>