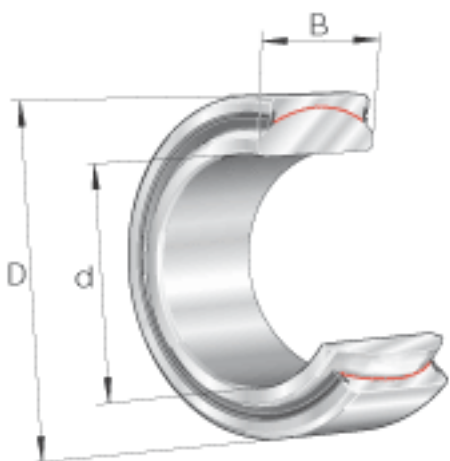
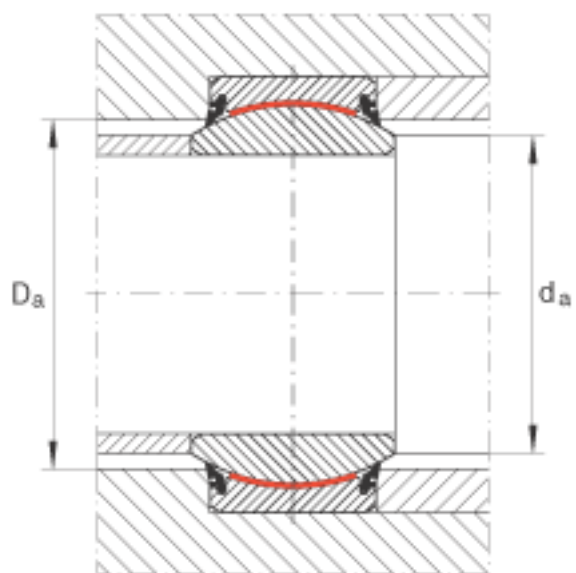
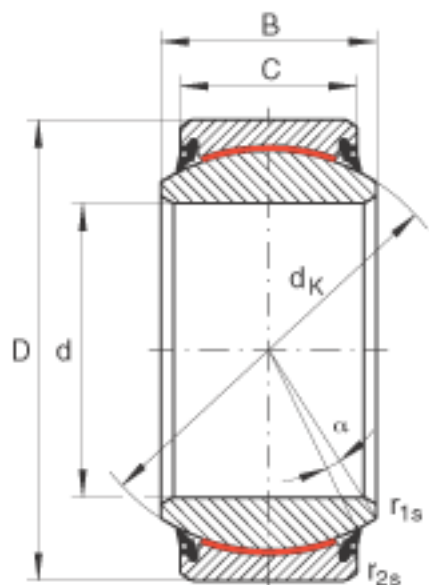


### INA GE17-UK-2RS参数

|        |               |          |    |                |
|--------|---------------|----------|----|----------------|
| 尺寸     | d             | 17       | mm | 公差: 0 / -0,008 |
|        | D             | 30       | mm | 公差: 0 / -0,009 |
|        | B             | 14       | mm | 公差: 0 / -0,12  |
| 说明     |               | 0 - 0.04 | mm | 径向内部游隙         |
| 尺寸     | C             | 10       | mm | 公差: 0 / -0,24  |
|        | $D_{a \min}$  | 24       | mm | -              |
|        | $d_{a \max}$  | 20.7     | mm | -              |
|        | $d_K$         | 25       | mm | -              |
|        | $r_{1s \min}$ | 0.3      | mm | 倒角尺寸           |
|        | $r_{2s \min}$ | 0.3      | mm | 倒角尺寸           |
| 接触角    | $\alpha$      | 10       |    | -              |
| 重量     | m             | 37       | g  | 质量             |
| 基本额定载荷 | $C_r$         | 48700    | N  | 基本额定动载荷, 径向    |
|        | $C_{0r}$      | 81200    | N  | 基本额定静载荷, 径向    |

### INA GE17-UK-2RS图片





参考资料:<http://www.sozhou.com/p/a7d89782.html>