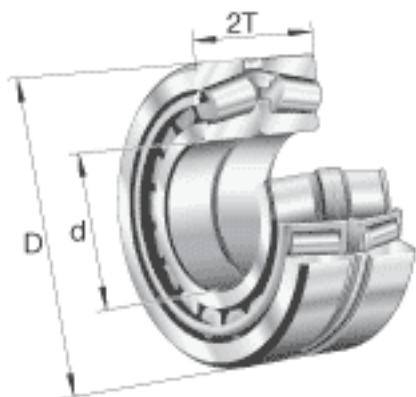
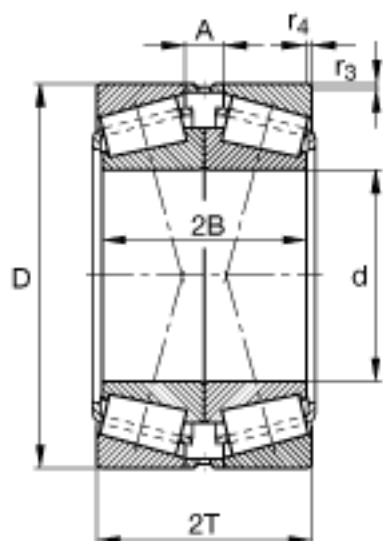


FAG 31309-A-N11CA-A60-100参数

基本额定载荷	C_{0r}	217000	N	基本额定静载荷，径向	
计算系数	e	0.83		-	
	Y_0	0.8		-	
	Y_1	0.82		-	
	Y_2	1.22		-	
	疲劳极限载荷	C_{ur}	25500	N	疲劳极限载荷，径向
极限转速	n_G	7100	r/min	极限转速	
尺寸	d	45	mm	-	
	D	100	mm	-	
	$2T$	54.5	mm	-	
	$2B$	50	mm	-	
	A	18.5	mm	-	
	$C_{a \min}$	4	mm	-	
	$D_{a \max}$	91	mm	-	
	$D_{a \min}$	79	mm	-	
	$d_{a \max}$	56	mm	-	
	$r_{3, 4 \min}$	1.5	mm	-	
	$r_{b \max}$	1.5	mm	-	
	重量	m	2100	g	质量
	基本额定载荷	C_r	165000	N	基本额定动载荷，径向

FAG 31309-A-N11CA-A60-100图片





参考资料:<http://www.sozhou.com/p/a7e94238.html>