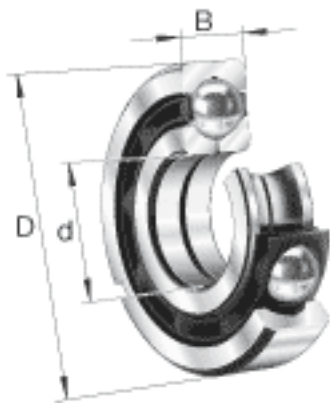
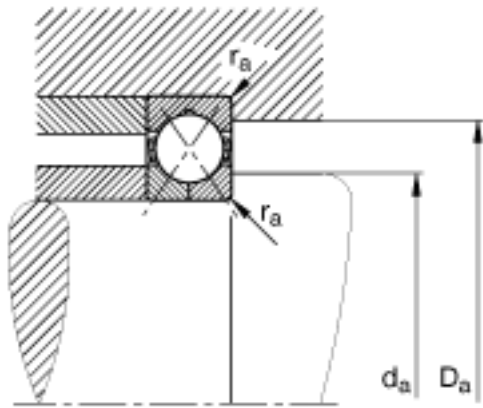
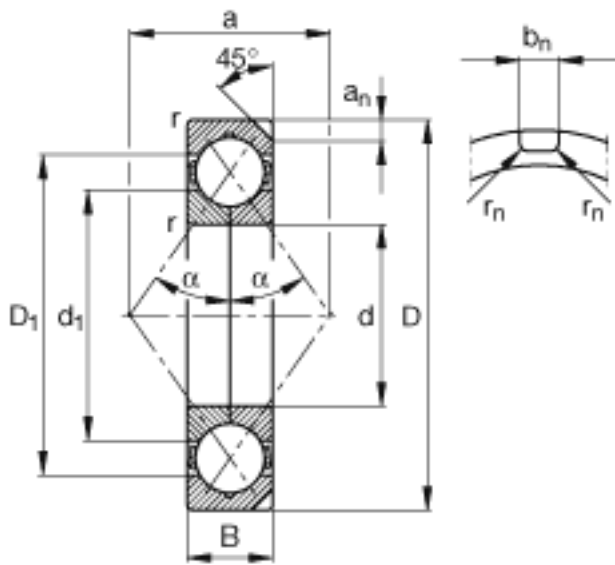


**FAG QJ244-N2-MPA参数**

尺寸	d	220	mm	-
	D	400	mm	-
	B	65	mm	-
	a	217	mm	-
	$a_n$	12.7	mm	-
	$b_n$	10.5	mm	-
	$D_1$	336	mm	-
	$D_{a\ max}$	383	mm	-
	$d_1$	284.6	mm	-
	$d_{a\ min}$	237	mm	-
	$r_{a\ max}$	3	mm	-
	$r_{min}$	4	mm	-
	$r_n$	2	mm	-
	重量	m	38600	g
基本额定载荷	$C_r$	630000	N	基本额定动载荷，径向
	$C_{0r}$	1120000	N	基本额定静载荷，径向
极限转速	$n_G$	2850	r/min	极限转速
疲劳极限载荷	$C_{ur}$	35000	N	疲劳极限载荷，径向

**FAG QJ244-N2-MPA图片**





参考资料:<http://www.sozhou.com/p/a7ea014c.html>