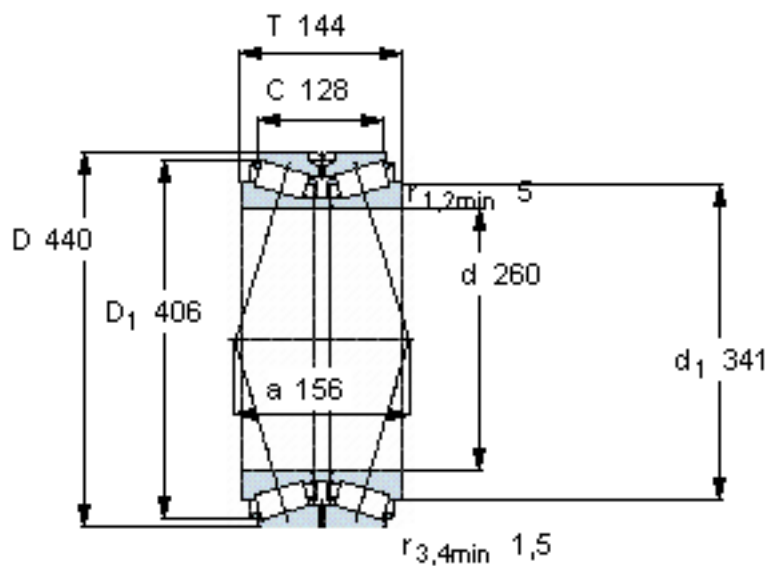


SKF 617479 B参数

主要尺寸	d	260	mm	-
	D	440	mm	-
	T	144	mm	-
	C	128	mm	-
基本额定载荷	C	1870000	N	动载荷
	C_0	3450000	N	静载荷
疲劳载荷极限	P_u	305000	N	-
重量	重量	86500	g	-
型号	型号	617479 B	-	-

SKF 617479 B图片



计算系数

e 0,37
 Y_1 1,8
 Y_2 2,7
 Y_0 1,8

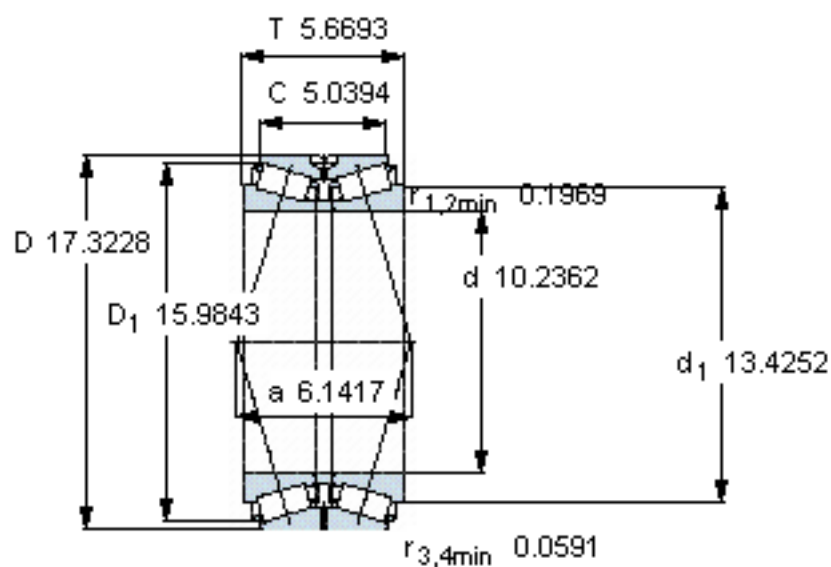
对比数据

额定载荷
径向 [kN] C_F 455
轴向 [kN] C_{Fa} 167
推力系数 K 1,56

设计

TDO/XDC

参考资料: <http://www.sozhou.com/p/a7fa4721.html>



计算系数

e 0,37

Y_1 1,8

Y_2 2,7

Y_0 1,8

对比数据

额定载荷

径向 [kN]

轴向 [kN]

推力系数

C_F 455

C_{Fa} 167

K 1,56

设计

TDO/XDC