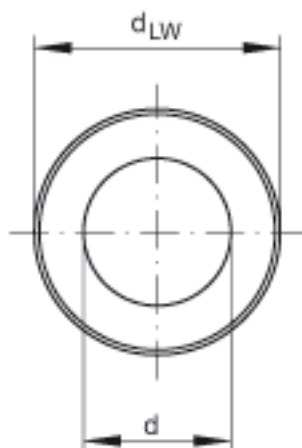
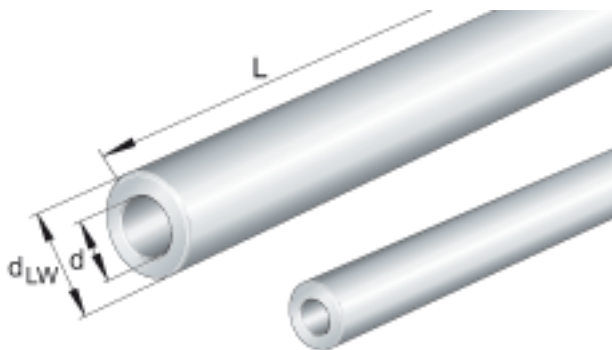
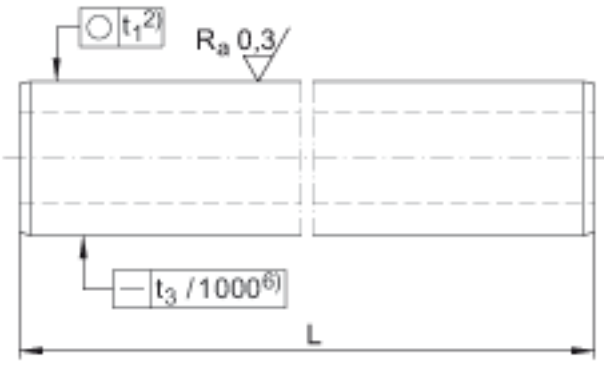


INA WH50参数

尺寸	d	28	mm	公差: +/-0,25
	d _{LW}	50	mm	公差 h7:0 / -25 m 通过协商可提供直径公差 h6
	L _{max}	6500	mm	-
说明	1)			圆度小于直径公差的一半
	2)			轴最大长度
尺寸	Rht _{min}	1.5	mm	表面淬硬深度 根据 DIN ISO 13012
	t ₂	11	m	平行度
	t ₃	0.1		直线度
重量	m _W	10.58	kg/m	轴的质量

INA WH50图片





参考资料:<http://www.sozhou.com/p/a800951a.html>