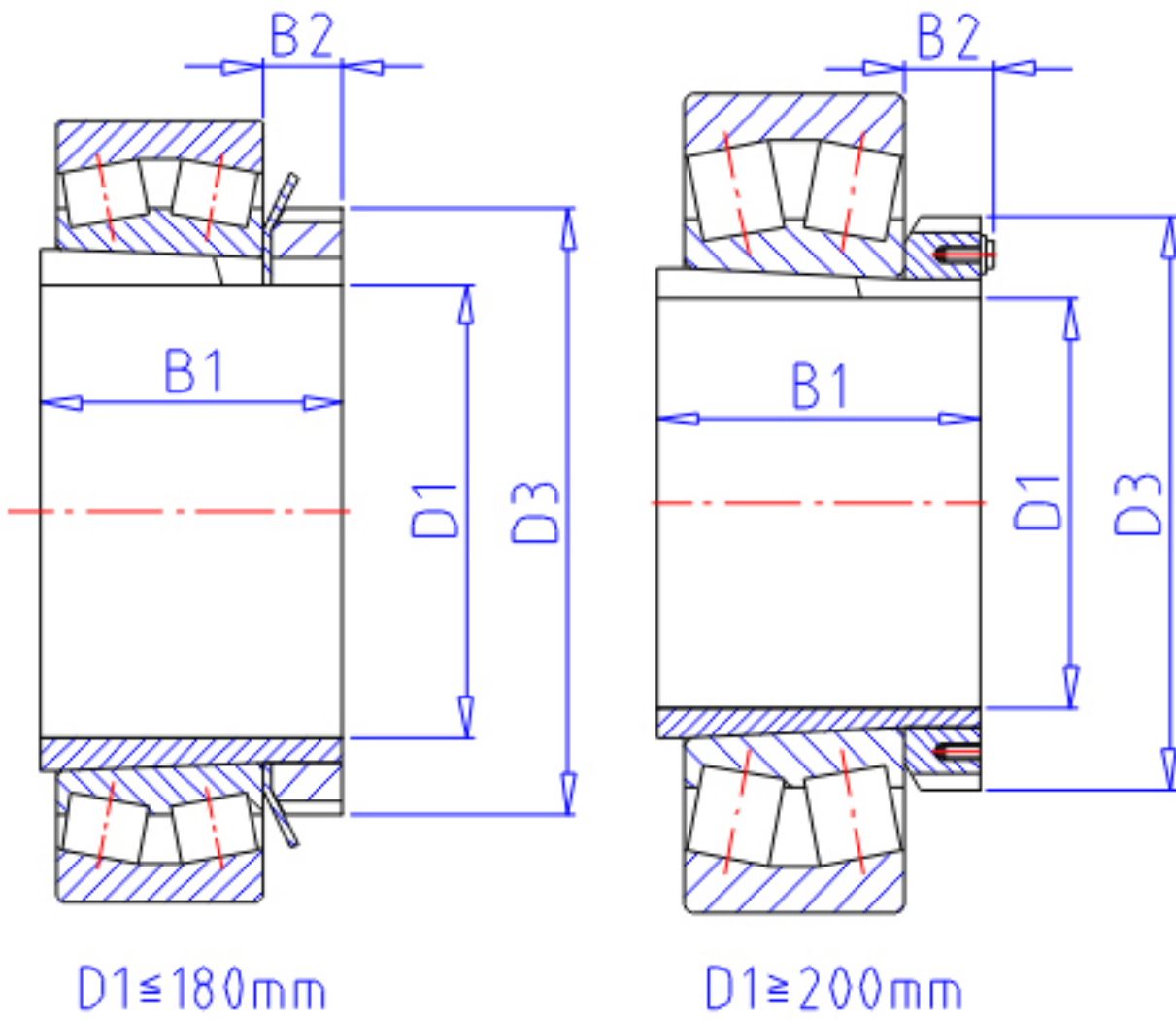


NTN 23096BK;H3096参数

主要尺寸	D1	450	mm	-
	B1	237	mm	-
	D3	560	mm	-
	B2	77	mm	-
	型号	ORDER	23096BK;H3096	
安装尺寸	DA1	499	mm	(最小)
	DB1	544	mm	(最大)
	BA	18	mm	(最小)
	DA2	0	mm	(最小)
	DA	672	mm	(最大)
	RAS	5	mm	(最大)
	重量	MASS	73300	g
极限转速	LSG	840	r/min	脂润滑

NTN 23096BK;H3096图片



参考资料:<http://www.sozhou.com/p/a815a494.html>

