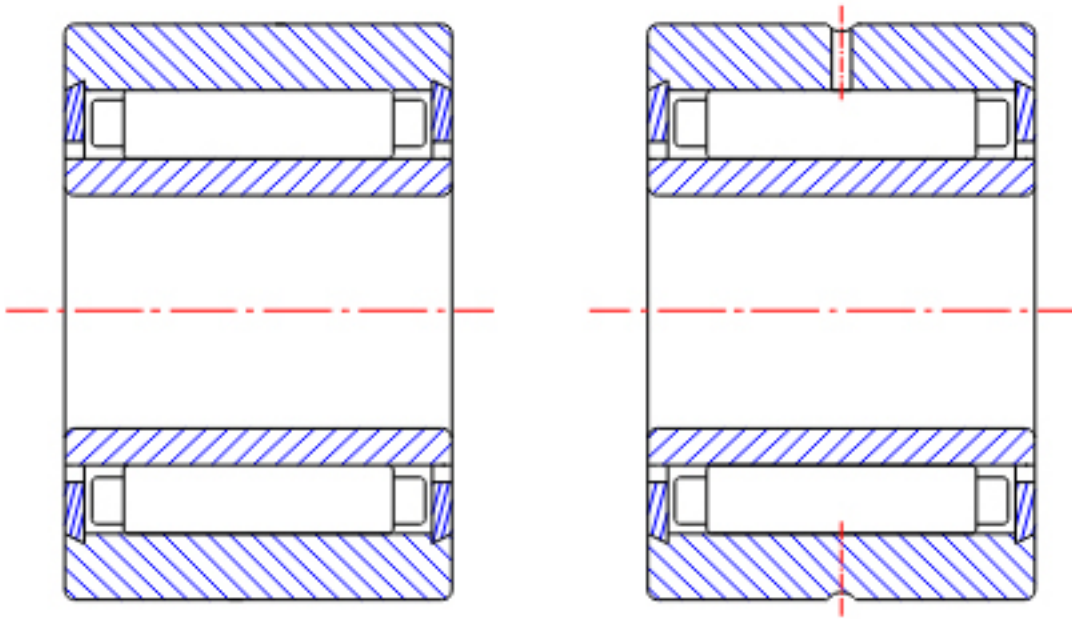


**NTN NK80/35R+1R70x80x35参数**

型号	ORDER	NK80/35R+1R70x80x35		型号
尺寸	SD	70	mm	-
	D	95	mm	外径
	C	35	mm	宽度
	R	1.00	mm	-
	F	80	mm	-
基本额定载荷	CR	79500	N	动载荷
	COR	184000	N	静载荷
	CRF	8150	kgf	动载荷
	CORF	18700	kgf	静载荷
极限转速	LSG	3300	r/min	脂润滑
	LSO	5000	r/min	油润滑
重量	MASS	738	g	重量

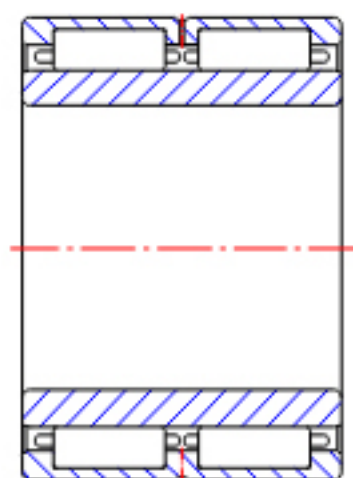
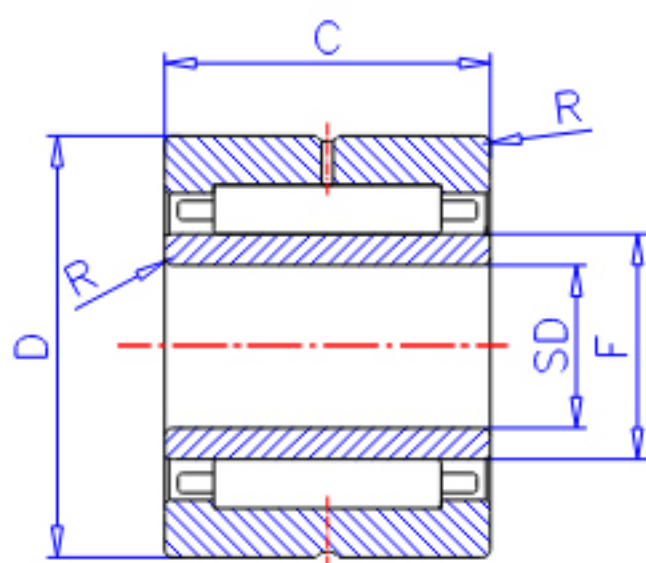
**NTN NK80/35R+1R70x80x35图片**



NK+IR  
(SD ≤ 9)

NA49  
(SD ≤ 9)

参考资料:<http://www.sozhou.com/p/a8297627.html>



NA49...R ( $SD \geq 10$ )  
 NA49  
 NA48, NA59  
 NA69...R ( $SD \leq 30$ )  
 NK+IR ( $SD \geq 10$ )  
 NK, NK...R+IR

NA69...R  
 ( $SD \geq 32$ )