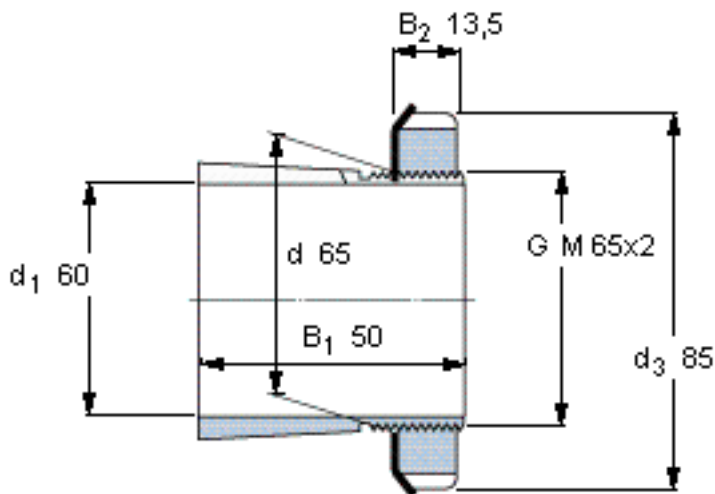


### SKF H 313参数

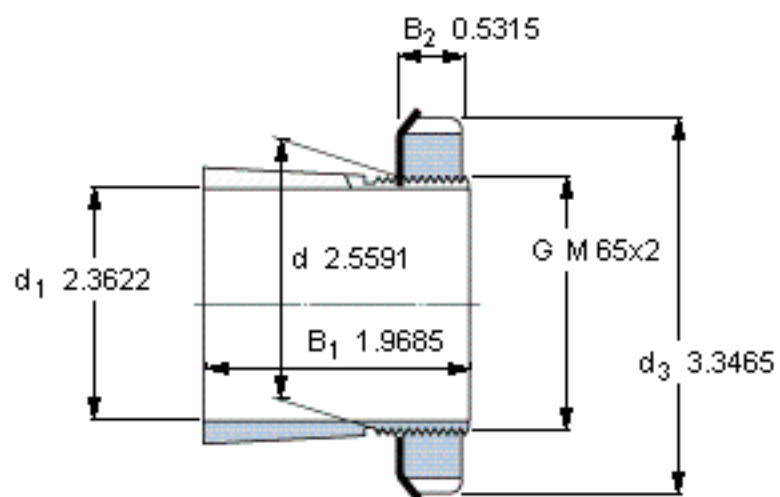
主要尺寸	$d_1$	60	mm	-
	$d$	65	mm	-
	$d_3$	85	mm	-
	$B_1$	50	mm	-
	$G$	M 65x2	-	-
重量	重量	420	g	-
型号	带螺母和锁定装置的紧定套	H 313	-	-
	附属锁定螺母	KM 13	-	-
	附属锁定装置	MB 13	-	-
	适当的液压螺母	HMV 13 E	-	-

### SKF H 313图片



外锥度1:12

参考资料:<http://www.sozhou.com/p/a82e6503.html>



外锥度1:12