

INA KGSN0S50-PP-AS参数

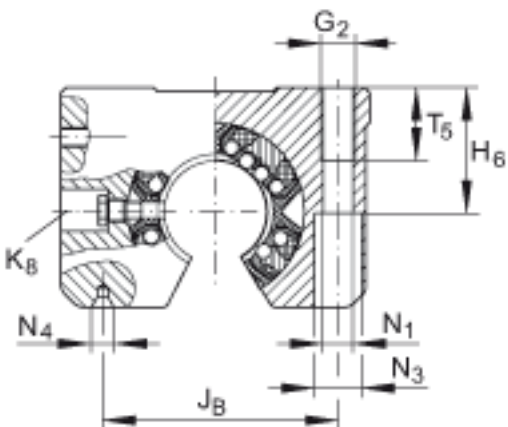
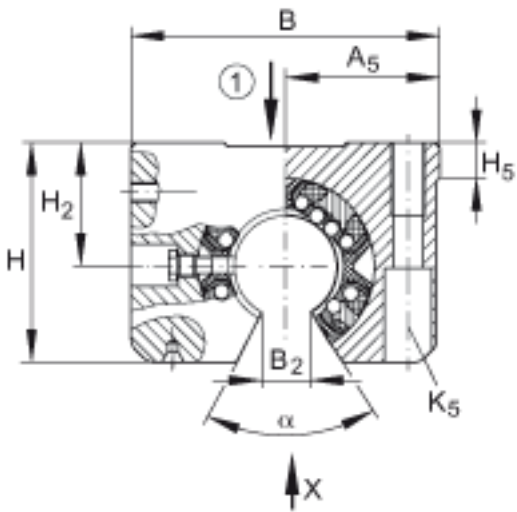
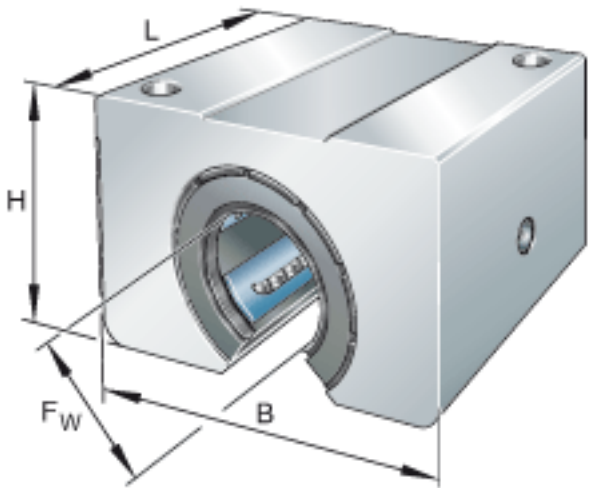
尺寸	F_w	50	mm	-
	B	132	mm	-
	L	100	mm	-
	H	88	mm	-
说明		6		球的列数
	1)			主载荷方向
尺寸	A_5	66	mm	公差: +/-0,01
	B_2	22.7	mm	和直径 F_w 有关的尺寸 B2
	G_2	M16		-
	H_2	50	mm	公差: +0,008 / - 0,016
	H_5	11.1	mm	-
	H_6	49	mm	-
	J_B	108	mm	公差: +/-0,15
	J_L	50	mm	公差: +/-0,15 尺寸 JL 在轴承长度 L 上是 对称的。
	K_5	M12		根据 ISO 4762-8.8 标 准的固定螺钉 如果有 调节螺钉, 应有螺钉防 松措施。
	K_8	NIP5MZ		润滑嘴 润滑孔在轴承 长度 L 上是对称的。
	N_1	13.5	mm	-
	N_3	20	mm	-
	N_4	4X8.5	mm	中心孔, A 型, 根据 DIN 332
	T_5	35	mm	-
	W	5	mm	-
接触角	α	54		-
重量	m	2670	g	质量

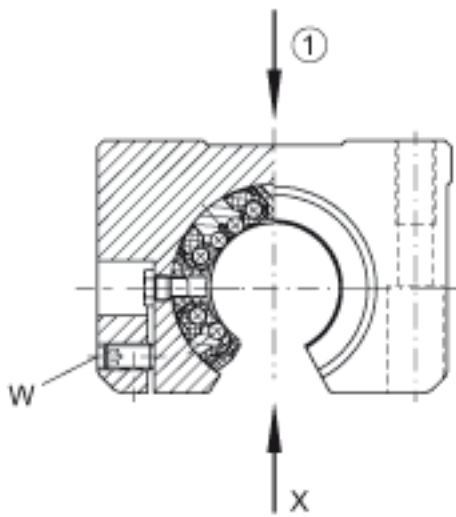
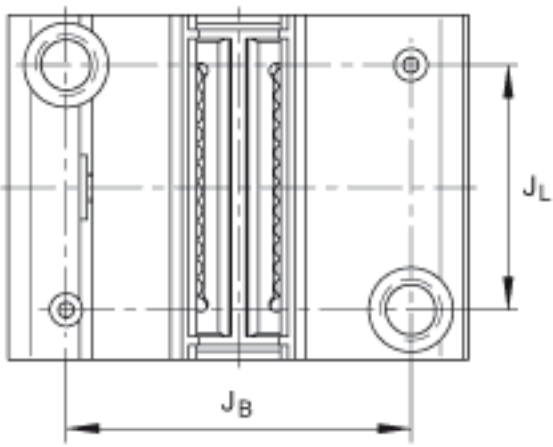
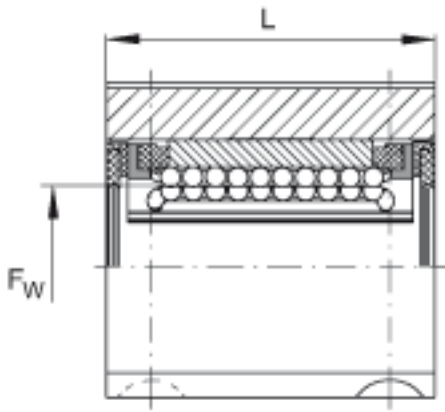
说明

在主载荷方向的基本额定载荷 基本额定载荷 仅适用于淬硬 (670+170 HV) 及磨削过的作为滚道的轴。

基本额定载荷	C_{max}	15100	N	基本额定动载荷
	$C_{0 max}$	13900	N	基本额定静载荷

INA KGSN0S50-PP-AS图片





参考资料:<http://www.sozhou.com/p/a8323c02.html>