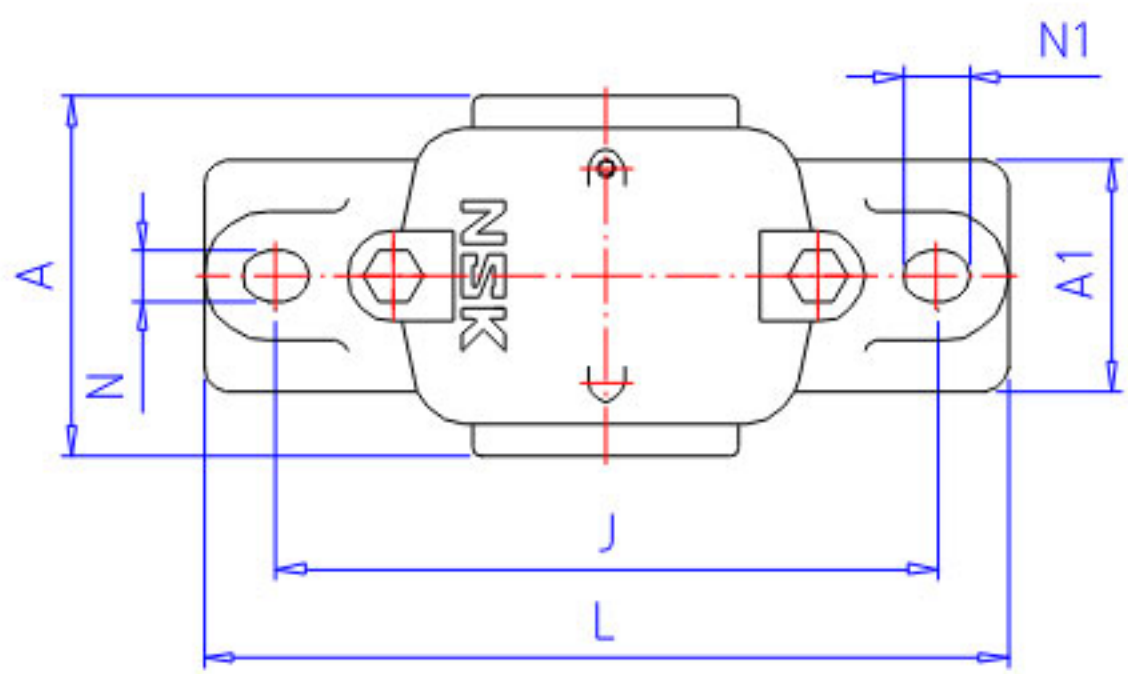
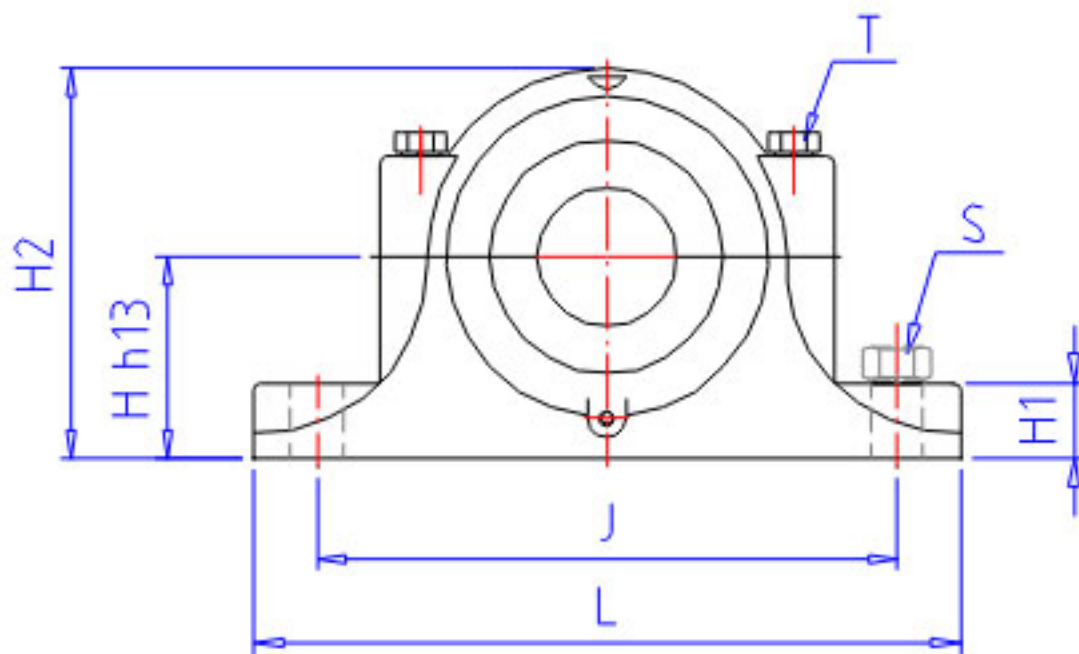


NSK SN 305C 2参数

型号	型号	SN 305C 2		-
轴径	D3	25	mm	轴径
轴承座	PLB	SN 305C		型号
适用部件	SBBN	2305		调心球轴承
	AN	-		调心滚子轴承
	NUT	AN 05		螺母型号
	WA	AW 05X		垫圈
尺寸	D1	30	mm	轴径
	D2	20	mm	轴径
	DH8	62	mm	直径
	HH13	50	mm	高度
	J	150	mm	长度
	N	15	mm	长度
	N1	20	mm	长度
	A	80	mm	长度
	L	185	mm	长度
	A1	52	mm	宽度
	H1	22	mm	高度
	H2	90	mm	高度
	GH13	34	mm	长度
	T	M8	mm	规格
	S	M12	mm	规格
	重量	MASS	1000	g
适用部件	LRN	SR 62x10		定位圈规格(外径×宽)
	Q	1		定位圈个数
油封	OS1	GS 7		油封d1端
	OS2	GS 5		油封d2端

NSK SN 305C 2图片





参考资料:<http://www.sozhou.com/p/a8420d6c.html>

