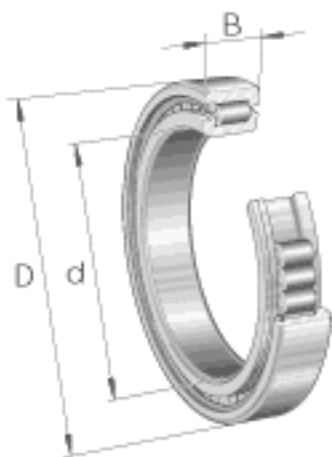
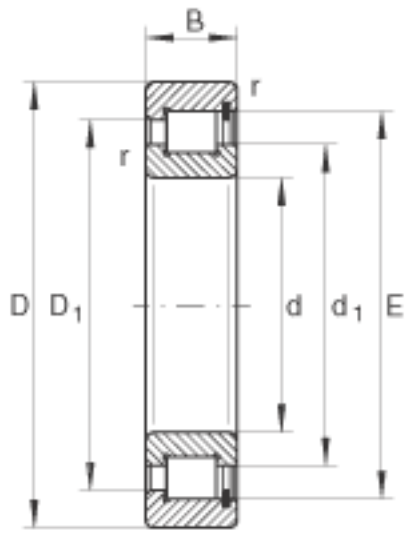


### INA SL182960参数

尺寸	$D_1$	376.9	mm	-
	$d_1$	338	mm	-
	E	389.45	mm	-
	$r_{min}$	3	mm	-
	s	5	mm	轴向位移
重量	m	31200	g	质量
基本额定载荷	$C_r$	1170000	N	基本额定动载荷, 径向
	$C_{0r}$	2200000	N	基本额定静载荷, 径向
疲劳极限载荷	$C_{ur}$	242000	N	疲劳极限载荷, 径向
极限转速	$n_G$	870	r/min	极限转速
参考转速	$n_B$	530	r/min	参考转速
尺寸	d	300	mm	-
	D	420	mm	-
	B	72	mm	-

### INA SL182960图片





参考资料:<http://www.sozhou.com/p/a8420d78.html>