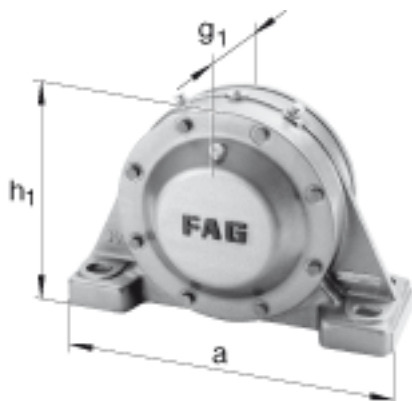
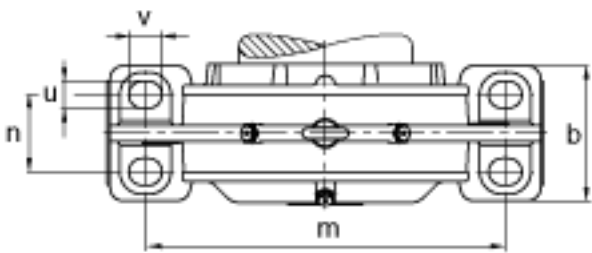
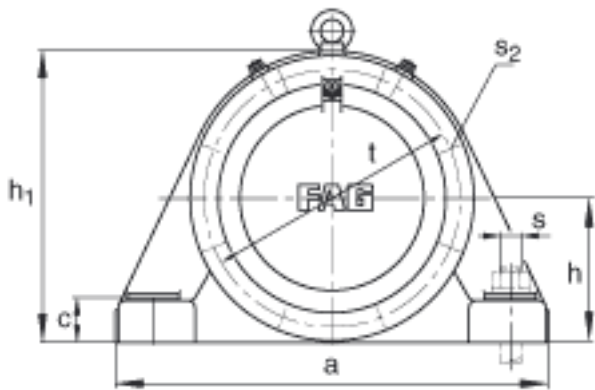
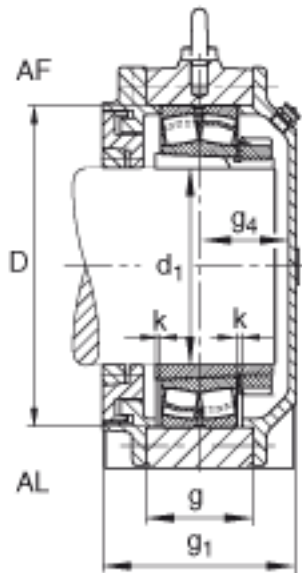


FAG BND3124-H-W-Y-AF-S参数

尺寸	d_1	110	mm	-
	a	410	mm	-
	h_1	280	mm	-
	g_1	160	mm	-
	b	150	mm	-
	c	40	mm	-
	D	200	mm	-
	g	85	mm	-
	g_4	74	mm	-
	h	140	mm	-
	m	330	mm	-
	n	80	mm	-
	s	M20		-
说明	s_2	M12		-
尺寸	t	235	mm	-
	u	25	mm	-
	v	35	mm	-
说明	s_2	8		数量
		23124K		型号, 轴承
其他		H3124		质量, 紧定套
重量	m_1	50000	g	质量, 轴承座
说明		BND3124		型号, 轴承座

FAG BND3124-H-W-Y-AF-S图片





参考资料:<http://www.sozhou.com/p/a847ab9d.html>