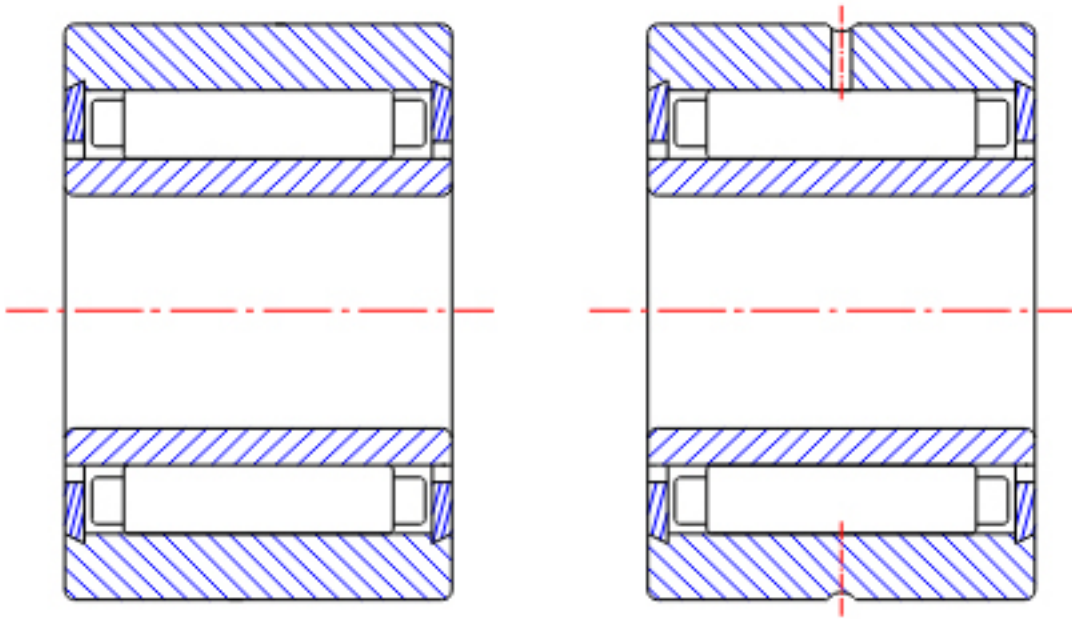


### NTN NA69/22R参数

型号	ORDER	NA69/22R		型号
尺寸	SD	22	mm	-
	D	39	mm	外径
	C	30	mm	宽度
	R	0.30	mm	-
	F	28	mm	-
基本额定载荷	CR	40000	N	动载荷
	COR	58500	N	静载荷
	CRF	4050	kgf	动载荷
	CORF	6000	kgf	静载荷
极限转速	LSG	9500	r/min	脂润滑
	LSO	14000	r/min	油润滑
重量	MASS	154	g	重量

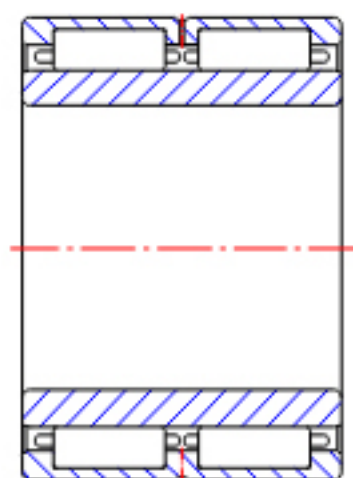
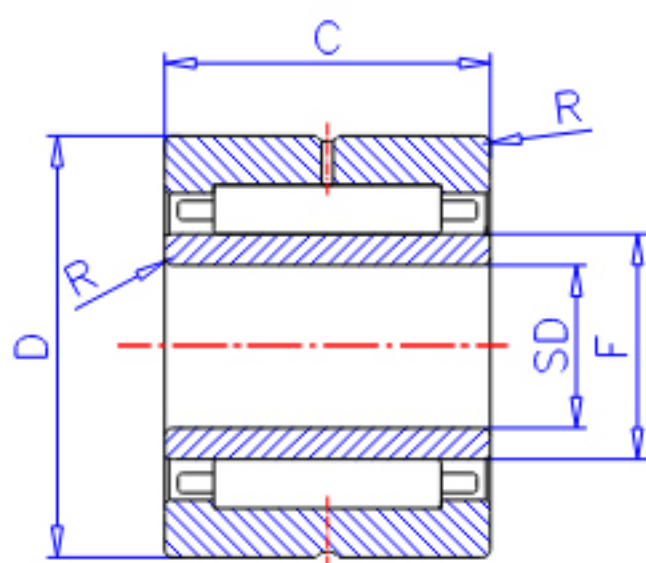
### NTN NA69/22R图片



NK+IR  
(SD ≤ 9)

NA49  
(SD ≤ 9)

参考资料:<http://www.sozhou.com/p/a8543225.html>



NA49...R ( $SD \geq 10$ )  
 NA49  
 NA48, NA59  
 NA69...R ( $SD \leq 30$ )  
 NK+IR ( $SD \geq 10$ )  
 NK, NK...R+IR

NA69...R  
 ( $SD \geq 32$ )