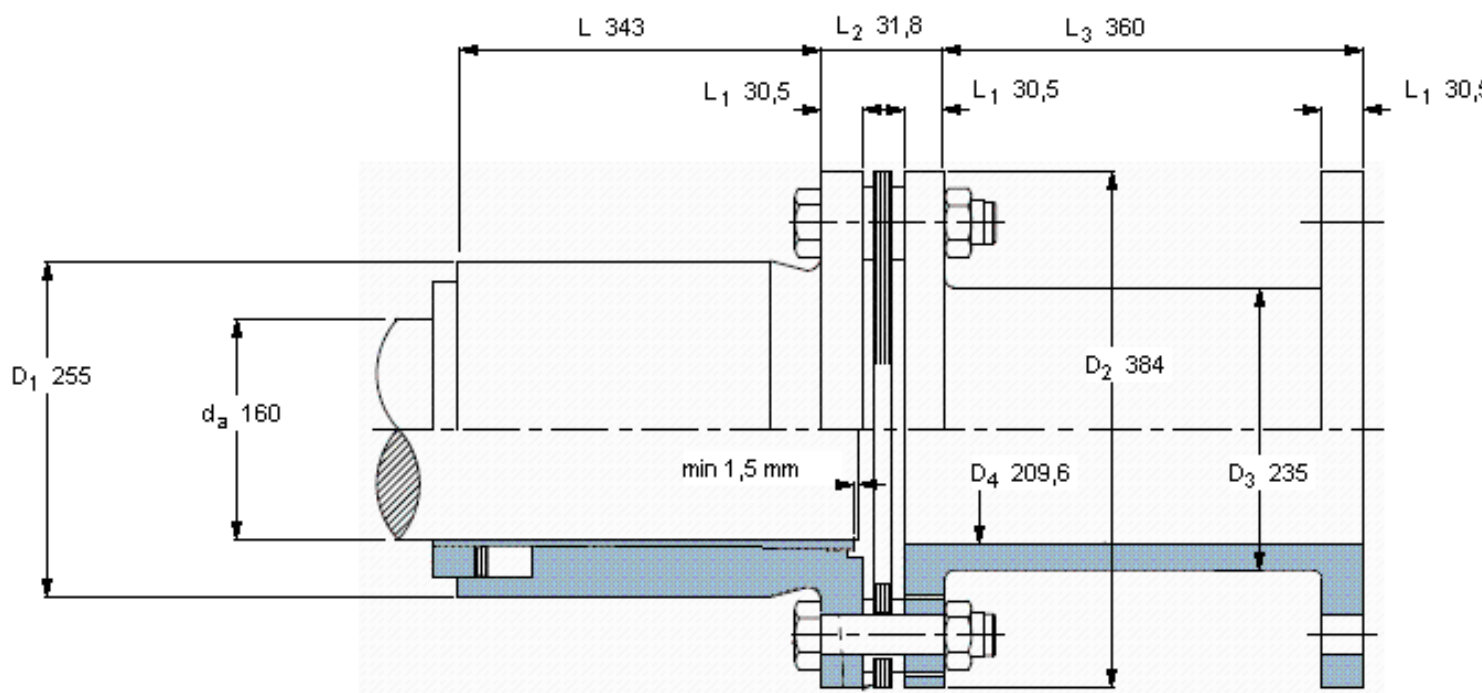


SKF KDMS 554-360/160参数

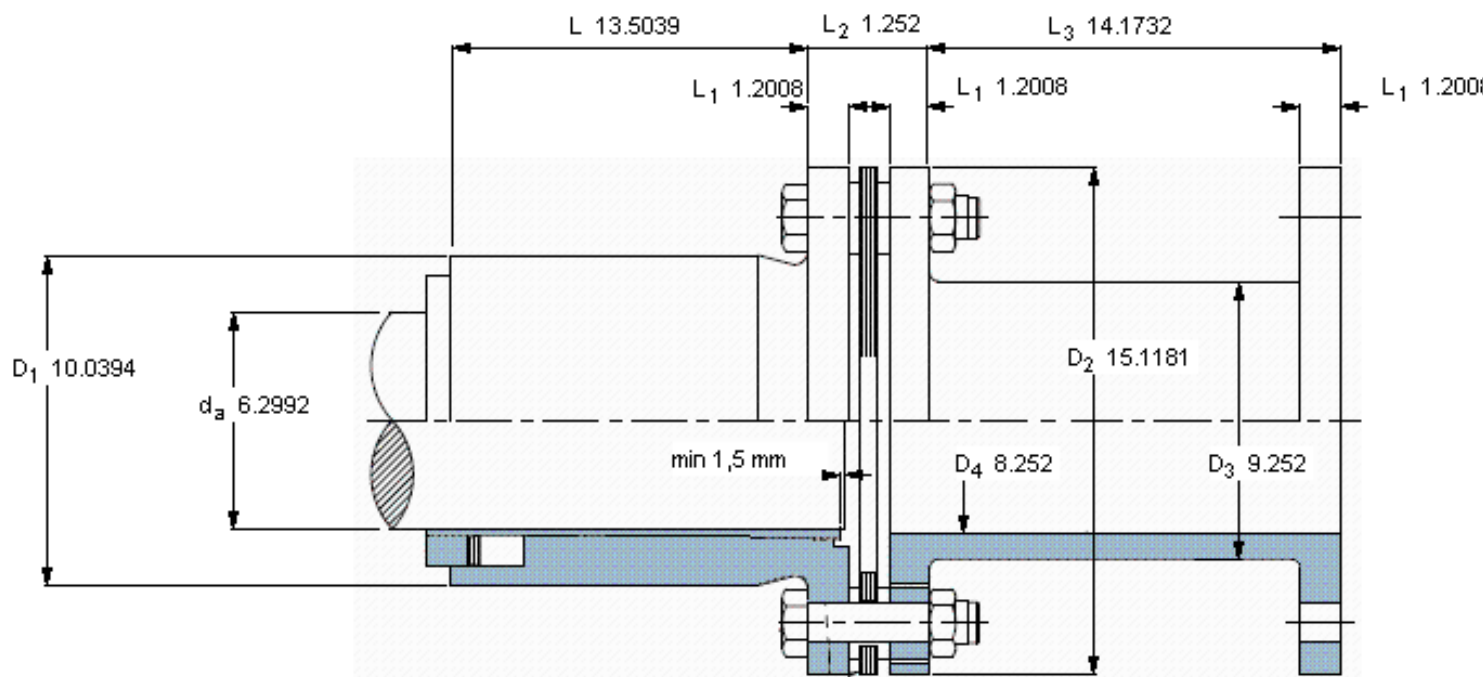
轴直径	d_a	160	mm	-
扭矩	公称	52.4	kNm	-
速度	最大	6100	r/min	-
主要尺寸	D_1	255	mm	-
	L	343	mm	-
	D_2	384	mm	-
	L_3	360	mm	-
重量	重量	171000	g	-
型号	型号	KDMS 554-360/160	-	-

SKF KDMS 554-360/160图片



轴向性能 [mm]	3,17
最大扭矩 [kNm]	114,10
刚度 [Nm/rad $\times 10^6$]	7,1
惯性力矩, kgm^2	3,04

参考资料: <http://www.sozhou.com/p/a8743c89.html>



轴向性能 [mm]	3,17
最大扭矩 [kNm]	114,10
刚度 [Nm/rad $\times 10^6$]	7,1
惯性力矩, kgm^2	3,04