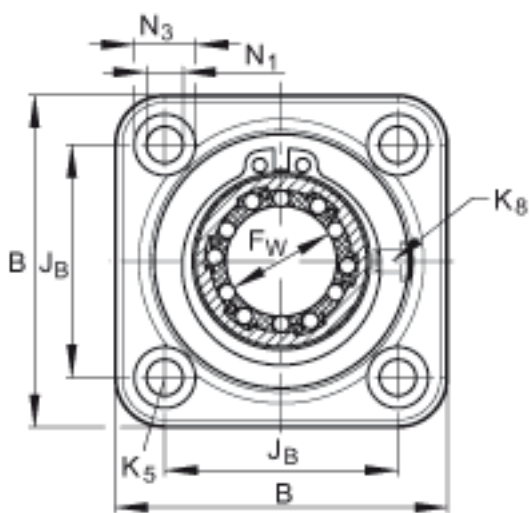
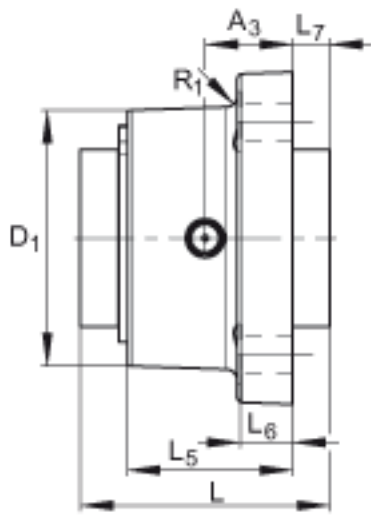
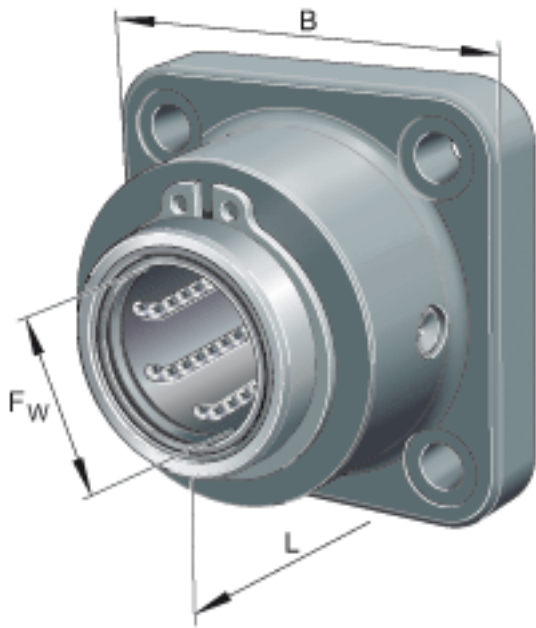


INA KFB25-PP-AS参数

尺寸	F_w	25	mm	公差: +0,011 / -0,001
	B	74	mm	-
	L	58	mm	-
说明		6		球的列数
尺寸	A_3	22	mm	-
	D_1	54	mm	-
	J_B	54	mm	-
	K_5	M6		根据 ISO 4762-8.8 标准的固定螺钉 如果有调节螺钉, 应有螺钉防松措施。
	K_8	NIPA1		润滑嘴
	L_5	42	mm	-
	L_6	12	mm	-
	L_7	7	mm	-
	N_1	6.6	mm	-
	N_3	11	mm	-
	R_1	3	mm	-
重量	m	420	g	质量
基本额定载荷	C	2800	N	基本额定载荷仅适用于淬硬 (670+170 HV) 及磨削过的作为滚道的轴。
	C_0	2220	N	基本额定载荷仅适用于淬硬 (670+170 HV) 及磨削过的作为滚道的轴。

INA KFB25-PP-AS图片



参考资料:<http://www.sozhou.com/p/a87b7b6d.html>