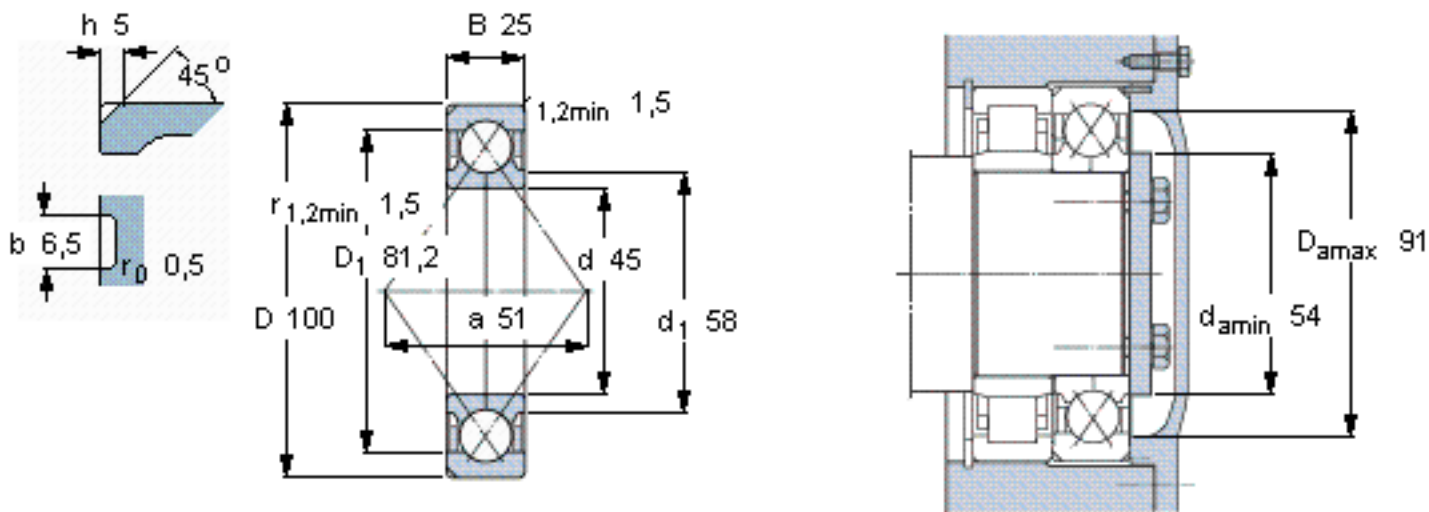


SKF QJ 309 N2PHAS *参数

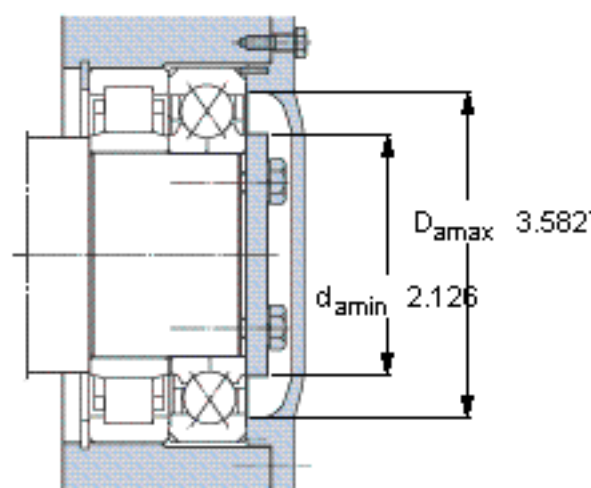
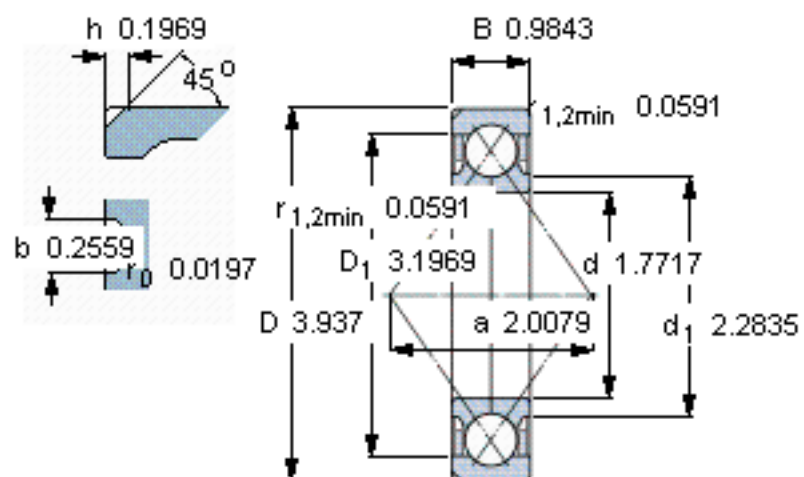
主要尺寸	d	45	mm	-
	D	100	mm	-
	B	25	mm	-
基本额定载荷	C	100000	N	动载荷
	C_0	83000	N	静载荷
疲劳载荷极限	P_u	3550	N	-
额定转速	参考转速	10000	r/min	-
	极限转速	12000	r/min	-
重量	重量	900	g	-
型号	* SKF 探索者轴承	QJ 309 N2PHAS *	-	-

SKF QJ 309 N2PHAS *图片



计算系数

k_a 1,1
 e 0,95
 X 0,6
 Y_1 0,66
 Y_2 1,07
 Y_0 0,58



计算系数

k_a 1,1

e 0,95

X 0,6

Y_1 0,66

Y_2 1,07

Y_0 0,58