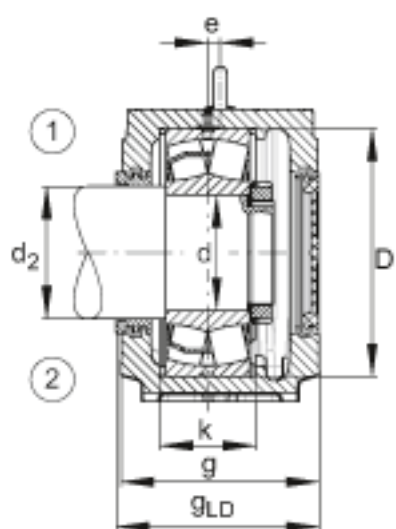
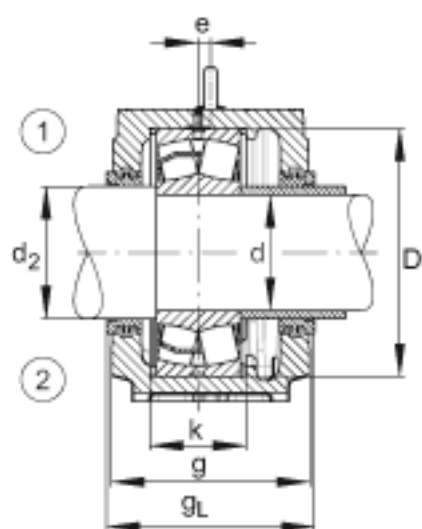
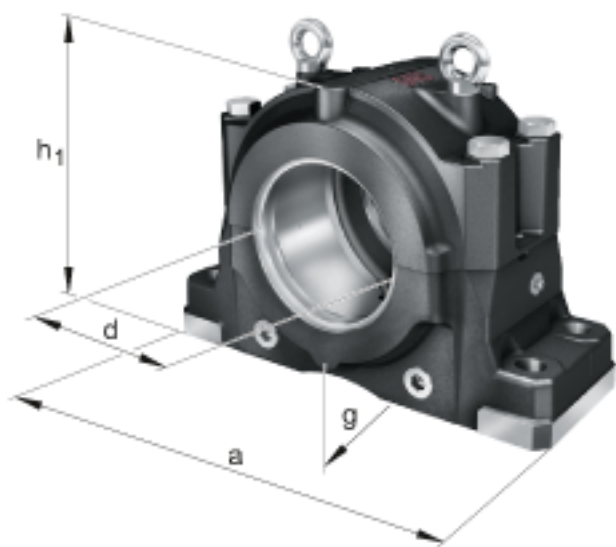
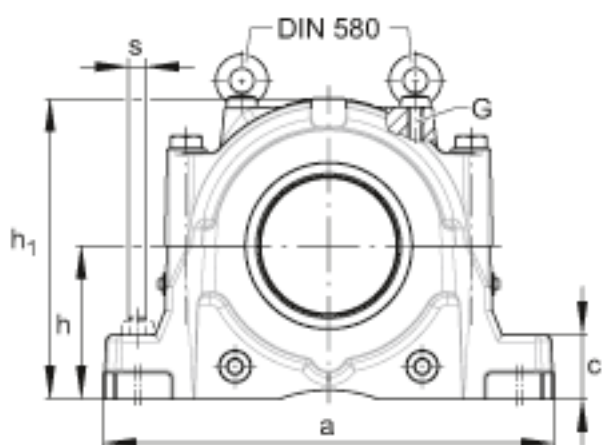
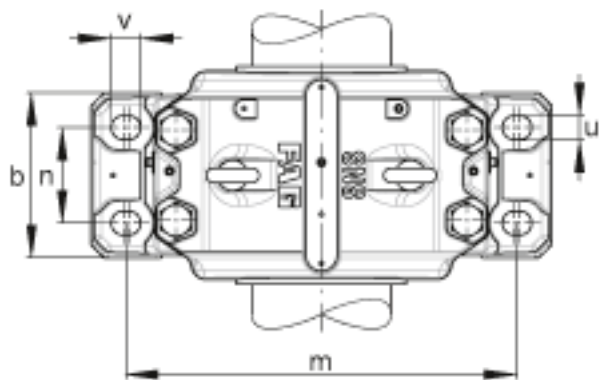


FAG SNS3168-Z-D + 23168 + 2 NFR580/10 + NTS76 + NDK76参数

尺寸	u	42	mm	-
	v	50	mm	-
重量	m	473000	g	质量
说明		23168		轴承
		NFR580/10		固定环 2件
		NTS76		迷宫式密封
		NDK76		端盖
		M30		符合DIN 580标准的带孔螺栓
		SNS3168-Z-D		轴承座
尺寸	d	340	mm	-
	a	950	mm	-
	$h_1$	675	mm	-
	g	400	mm	-
说明	1)			定位轴承
	2)			浮动轴承
尺寸	b	360	mm	-
	c	120	mm	-
	D	580	mm	-
	$d_2$	360	mm	-
	e	24	mm	-
	$g_L$	411	mm	-
	$g_{LD}$	405.5	mm	-
	h	340	mm	-
	k	210	mm	-
	m	810	mm	-
	n	220	mm	-
	s	36	mm	-

FAG SNS3168-Z-D + 23168 + 2 NFR580/10 + NTS76 + NDK76图片





参考资料:<http://www.sozhou.com/p/a8af04b6.html>