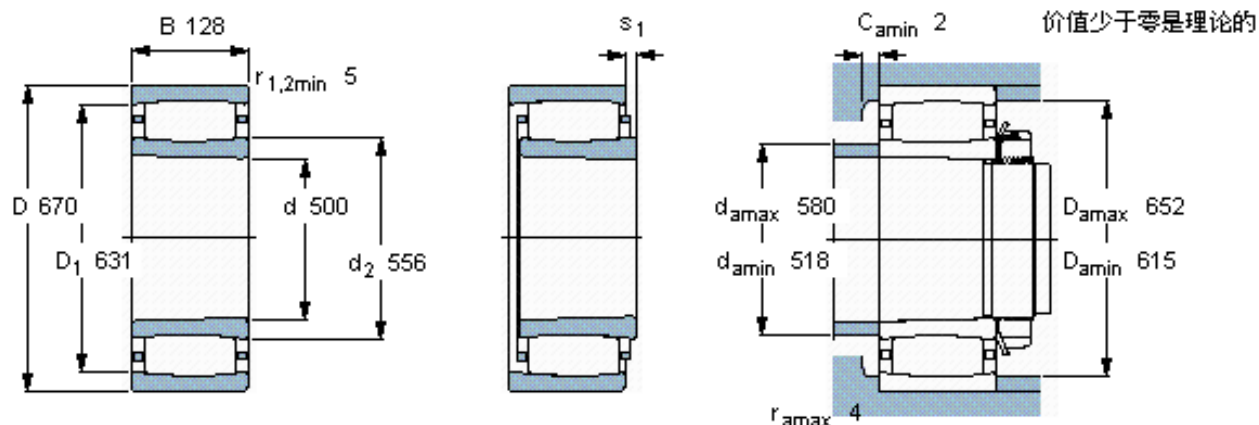


SKF C 39/500 KM \*参数

主要尺寸	d	500	mm	-
	D	670	mm	-
	B	128	mm	-
基本额定载荷	C	3150000	N	动载荷
	$C_0$	6300000	N	静载荷
疲劳载荷极限	$P_u$	440000	N	-
额定转速	参考转速	700	r/min	-
	极限转速	950	r/min	-
重量	重量	125000	g	-
型号	* SKF 探索者轴承	C 39/500 KM *	-	-
说明	**请核查供货情况	-	-	-

SKF C 39/500 KM \*图片



圆锥孔，圆锥  
1: 12

轴向位移  $s_1$

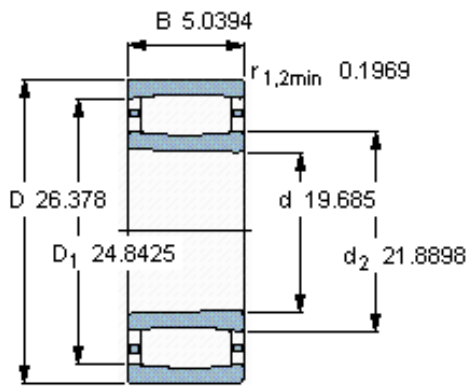
对中误差系数  $k_1$   
运行游隙系数  $k_2$

20,4

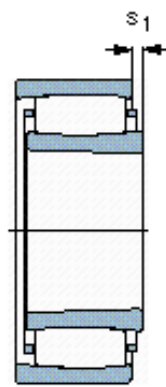
0,13

0,09

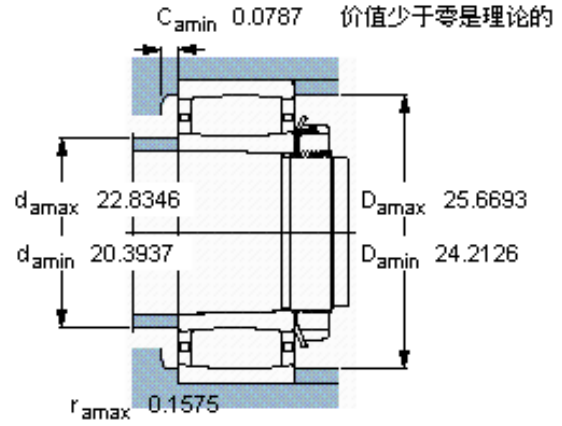
参考资料: <http://www.sozhou.com/p/a8b4d6f3.html>



圆锥孔，圆锥  
1: 12



轴向位移  $s_1$



对中误差系数  $k_1$   
运行游隙系数  $k_2$

0.803  
0,135  
0,095