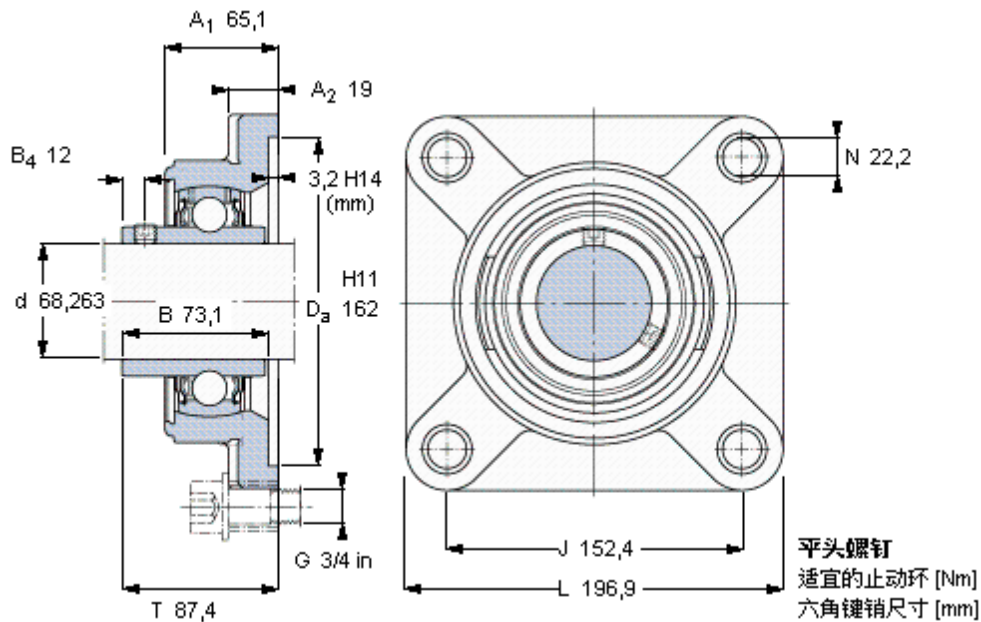


SKF FYMF 2.11/16 TF/AH参数

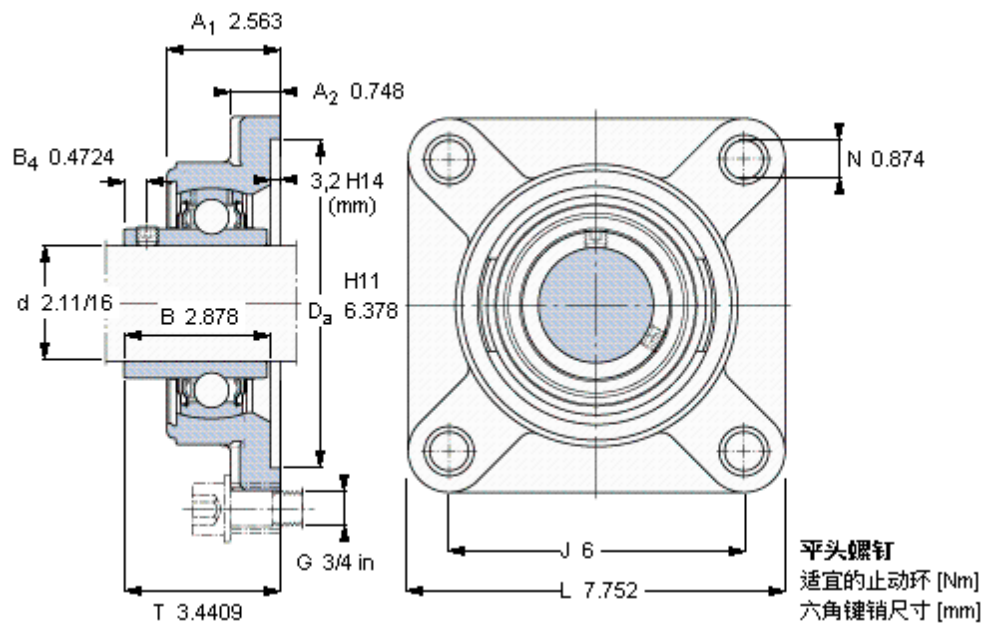
主要尺寸	d	68.263	mm	-
	A ₁	65.1	mm	-
	J	152.4	mm	-
	L	196.9	mm	-
	T	87.4	mm	-
基本额定载荷	C	66300	N	动载荷
	C ₀	49000	N	静载荷
极限转速	带h6轴公差	2600	r/min	-
重量	重量	6500	g	-
型号	轴承单元	FYMF 2.11/16 TF/AH	-	-
	轴承座	FY 515 U/AH	-	-
	轴承	YAR 215-211-2F/AH	-	-

SKF FYMF 2.11/16 TF/AH图片



7/16-20x7M
28,5
5,55625

参考资料: <http://www.sozhou.com/p/a8c21e4b.html>



7/16-20x7/16
 28,5
 5,55625