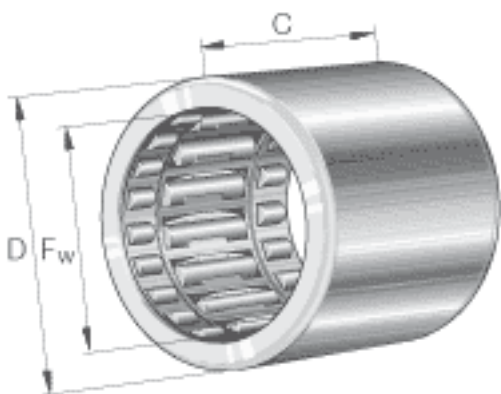


INA HFL1226参数

尺寸	F_w	12	mm	-
	D	18	mm	-
	C	26	mm	公差: -0,3
	r_{min}	0.3	mm	-
说明				冲压外圈滚针离合器带有滚动轴承配置。
重量	m	18	g	质量
许可力矩	$M_{d\ zul}$	12.2	Nm	许用扭矩
极限转速	n_{GW}	11000	r/min	轴旋转时的极限转速 (适用于脂润滑和油润滑)
	n_{GA}	8000	r/min	外圈旋转时的极限转速 (适用于脂润滑和油润滑)
基本额定载荷	C_r	6300	N	基本额定动载荷, 径向
	C_{0r}	6700	N	基本额定静载荷, 径向
疲劳极限载荷	C_{ur}	920	N	疲劳极限载荷, 径向

INA HFL1226图片



参考资料:<http://www.sozhou.com/p/a8c3c1c4.html>

